

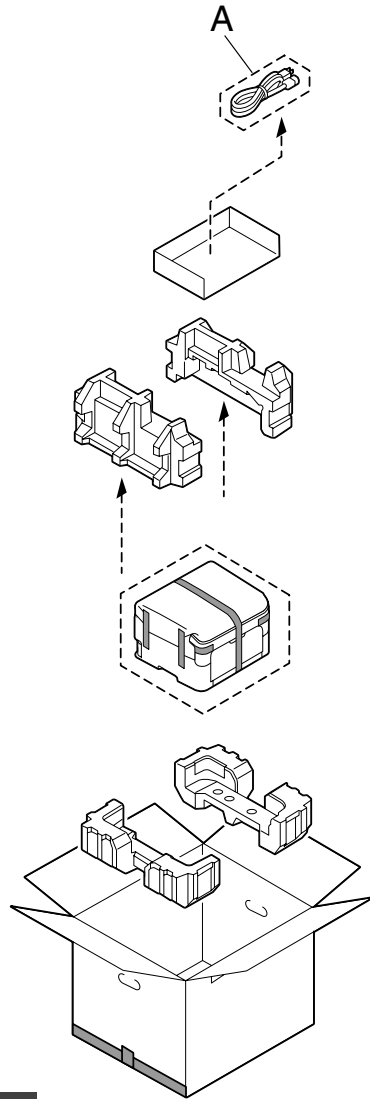


KONICA MINOLTA

# magicolor 1600 W

printer.konicaminolta.com

A034-9201-00



- Before setting up your printer, examine the safety information in the Safety Information Guide. Dispose of the packing material according to your local regulations.



- 安裝印表機之前，請先參閱《安全資訊指南》中的安全資訊。請根據您當地的規定處理包裝材料。

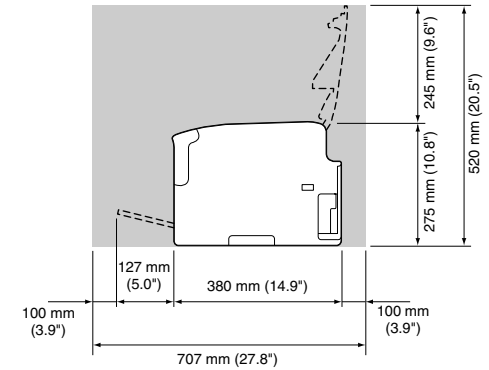
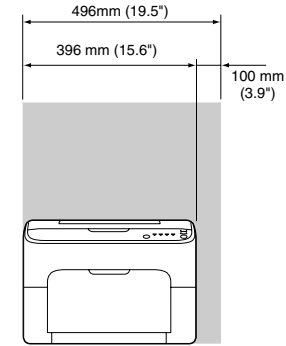


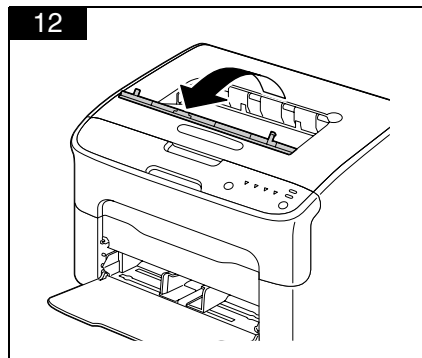
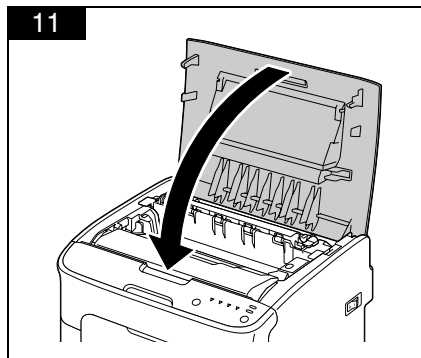
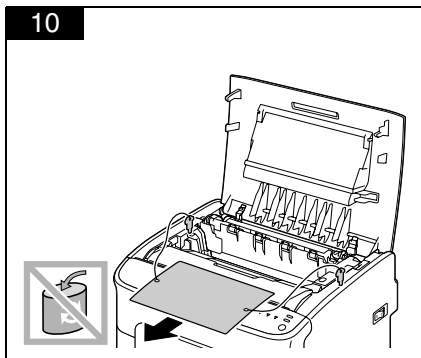
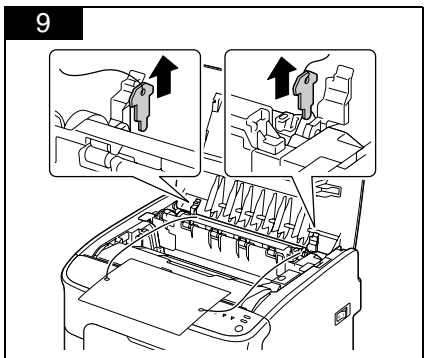
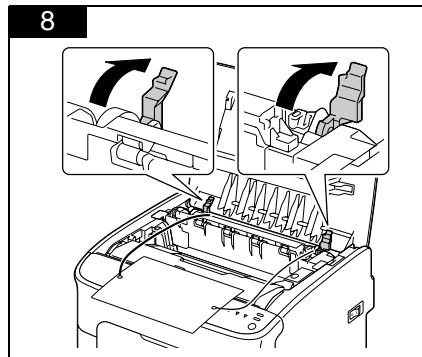
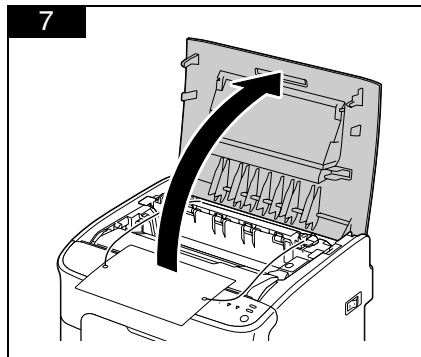
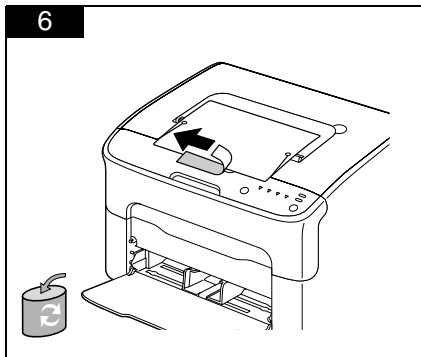
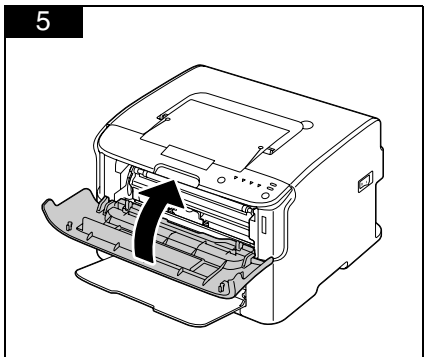
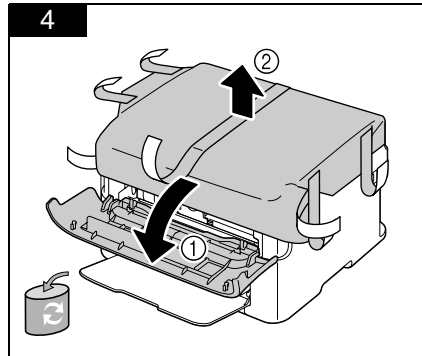
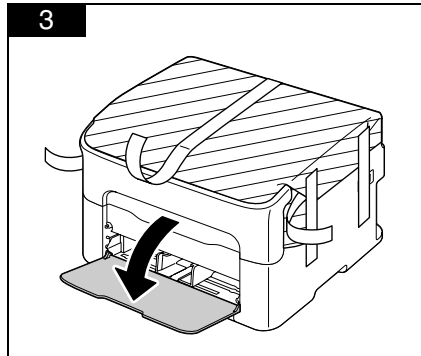
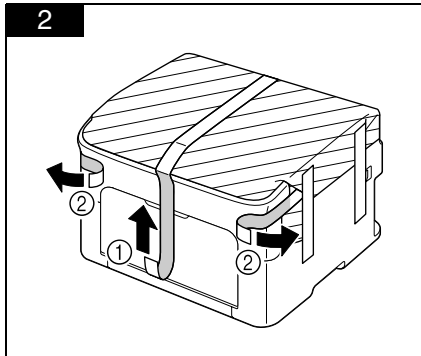
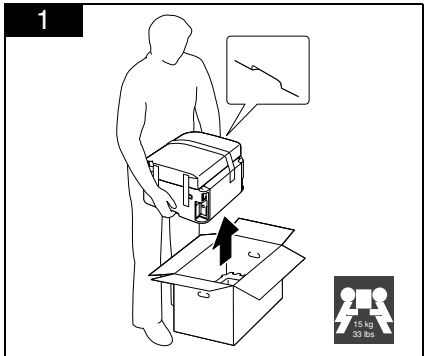
- 安裝打印機之前，請先閱讀《安全信息指南》中的安全信息。請根據您當地的規定處理打印機包裝材料。

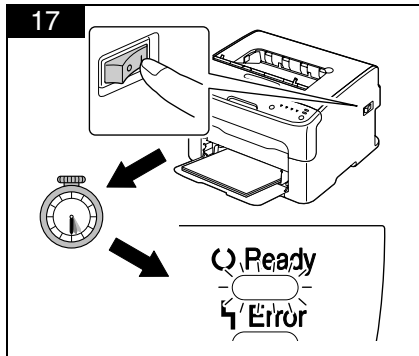
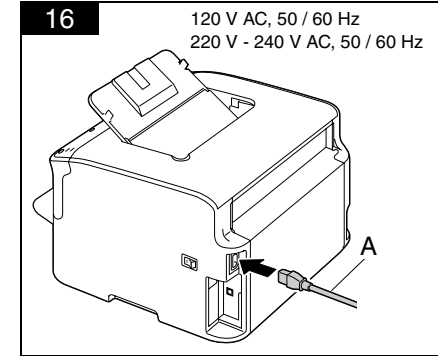
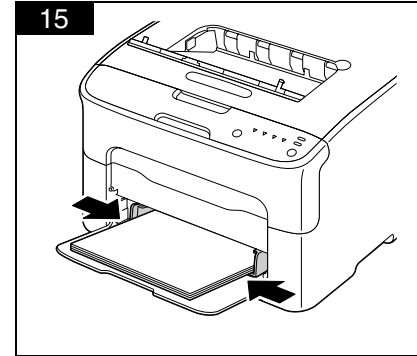
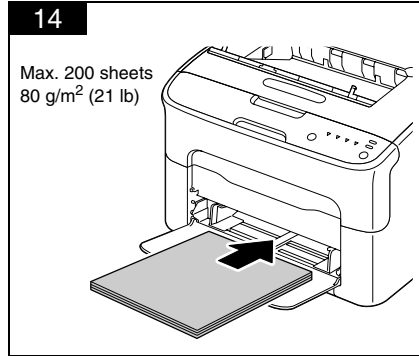
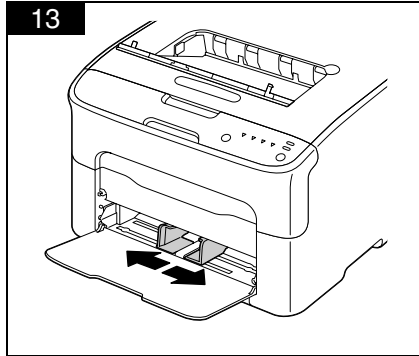


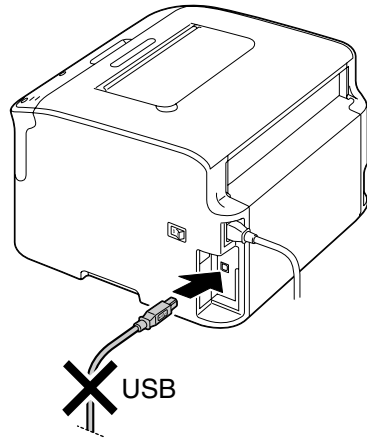
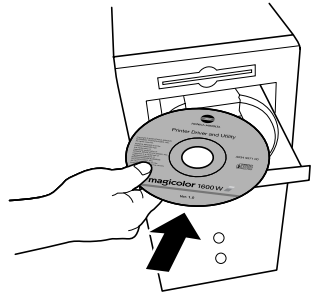
- 프린터를 설치하기 전에, 안전 정보 설명서의 안전 정보를 확인하십시오. 현지 규정에 따라 포장재를 처리하십시오.

## Required Space - 需要的空間 - 所需空间 - 필요한 공간









Insert the magicolor 1600W Printer Driver & Utilities CD/DVD in the CD-ROM/DVD drive of your PC.

**Do not connect the USB cable to your printer until instructed to do so!**

將 magicolor 1600W Printer Driver & Utilities CD/DVD 插入 PC 的 CD-ROM/DVD 光碟機。

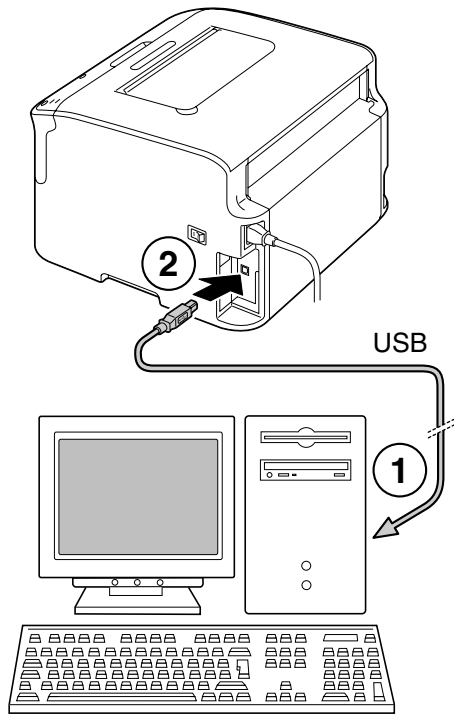
**除非有指示，否則不要將 USB 電纜連接至印表機！**

將 magicolor 1600W Printer Driver & Utilities CD/DVD 插入到 PC 的 CD-ROM/DVD 驅動器。

**請勿將 USB 電纜連接到打印機，除非系統指示您這樣做。**

magicolor 1600W Printer Driver & Utilities CD/DVD 를 PC 의 CD-ROM/DVD 드라이브에 넣습니다.

**지시가 있을 때까지 USB 케이블을 프린터에 연결하지 마십시오!**



Follow the instructions on the screen.

When instructed to do so, connect your printer to your computer with a USB cable as shown (a USB cable is not included in this shipment).

依照螢幕上的說明進行操作。

如果指示用 USB 電纜將印表機連接至電腦，請如下所示連接（USB 電纜並未隨附）。

依照屏幕说明进行操作。

当系统指示时，如图所示使用 USB 电缆将打印机连接到计算机（该包装内不包含 USB 电缆）。

화면의 지시를 따릅니다 .

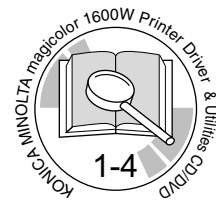
지시가 나타나면 그림과 같이 프린터를 컴퓨터에 USB 케이블로 연결하십시오 . USB 케이블은 제품에 포함되어 있지 않습니다 .

## Working with the printer

使用印表機

使用打印机

프린터 작업

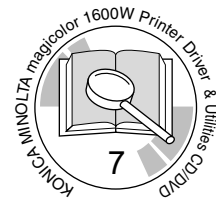


## Troubleshooting

疑難排解

故障排除

문제 해결

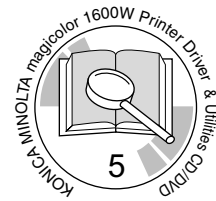


## Replacing consumables

更換耗材

更換耗材

소모품 교체



## **PDF:**

User's Guide, Chapter

使用者指南，章節

用户指南，章

사용 설명서，장