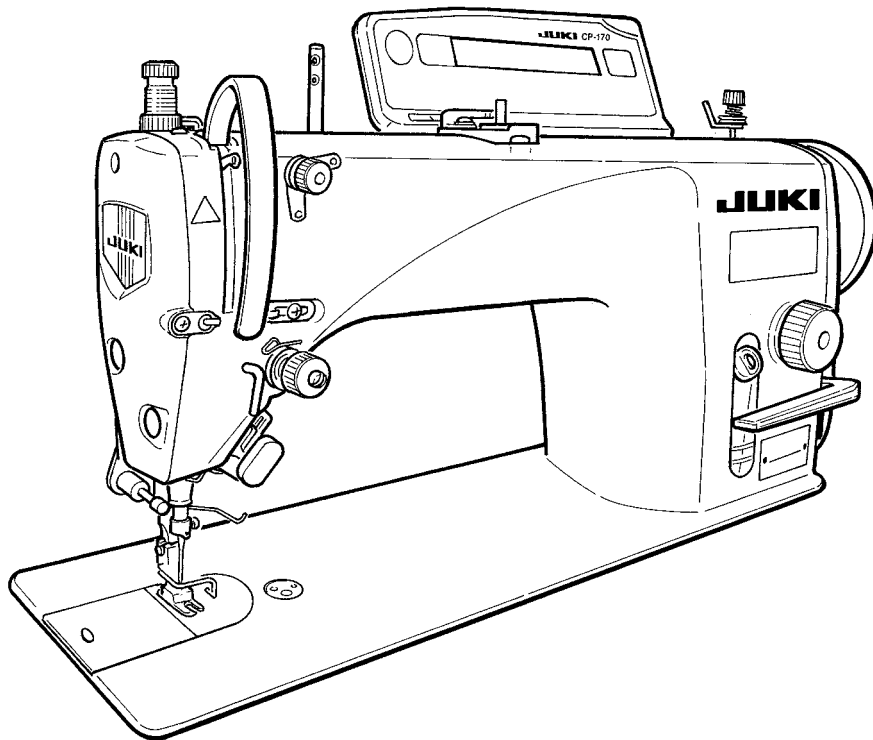


DDL-9000A

取扱説明書
使用说明书

INSTRUCTION MANUAL
MANUAL DE INSTRUCCIONES



注意： このたびは、当社の製品を、お買い上げいただきまして、有難うございました。安全に使用していただくために、使用前に必ずこの取扱説明書をお読みください。また、いつでもすぐ読めるように、この取扱説明書を保管してください。

NOTE： Read safety instructions carefully and understand them before using. Retain this Instruction Manual for future reference.

注意： 为了安全地使用，请您在使用之前一定阅读本使用说明书。另外，请您注意保管本使用说明书，以便随时查阅。




NOTA： Antes de comenzar a usar esta máquina lea con detención hasta comprender todas las instrucciones de seguridad. Conserve este Manual de instrucciones a mano para futuras consultas.

安全にご使用していただくために




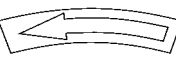


ミシン、自動機、付帯装置（以下機械と言う）は、縫製作業上やむをえず機械の可動部品の近くで作業するため、可動部に接触してしまう可能性が常に存在していますので、実際にご使用されるオペレータの方および、保守、修理等をされる保全の方は、事前に以下の「安全についての注意事項」を熟読されて、十分理解された上でご使用ください。この取扱説明書「安全についての注意事項」に書かれている内容は、お客様が購入された商品の仕様には含まれない項目も記載されています。

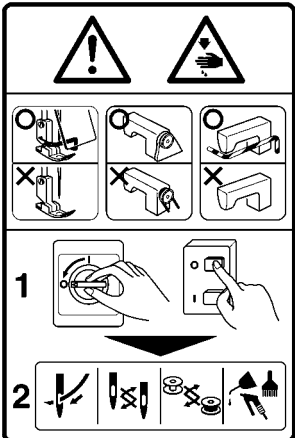
なお、本取扱説明書および、製品の警告ラベルを十分理解していただくために、警告表示を以下のように使い分けております。これらの内容を十分に理解し、指示を守ってください。

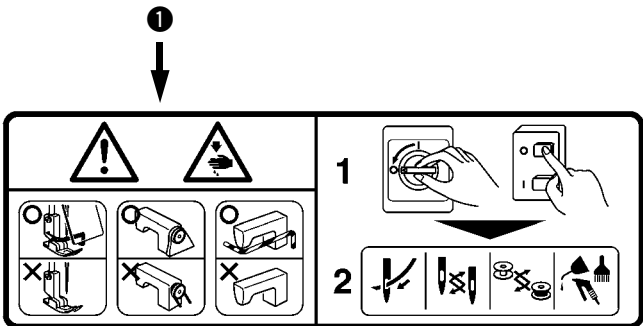
(I) 危険の水準の説明

 危険	機械操作時、保守時、当事者、第3者が取り扱いを誤ったり、その状況を回避しない場合、死亡または、重傷を招く差し迫った危険のあるところ。
 警告	機械操作時、保守時、当事者、第3者が取り扱いを誤ったり、その状況を回避しない場合、死亡または、重傷を招く潜在的可能性のあるところ。
 注意	機械操作時、保守時、当事者、第3者が取り扱いを誤ったり、その状況を回避しない場合、中・軽傷害を招くおそれのあるところ。

(II) 警告絵表示および表示ラベルの説明

警告 絵 表示		運動部に触れて、怪我をする恐れがあります。	指示 ラ ベル		ベルトに巻き込まれ、怪我をする恐れがあります。
		高電圧部に触れて、感電の恐れがあります。			正しい回転方向を指示しています。
		高温部に触れて、ヤケドの恐れがあります。			アース線の接続を指示しています。





- ① ・ 中・軽傷害、重傷、死亡を招く恐れがあります。
・ 運動部に触れて、怪我をする恐れがあります。
- ② ・ 安全ガードを付けて縫製作業をすること。
・ 安全カバーを付けて縫製作業をすること。
・ 安全保護装置を付けて縫製作業をすること。
- ③ ・ 電源を切ってから、「糸通し」・「ボビンや針の交換」・「掃除」・「調整」・「給油」をすること。

安全についての注意事項

事故とは：人身並びに財産に損害を与えることをいう。

⚠ 危険

1. 感電事故防止のため、電装ボックスを開ける必要がある場合は、電源を切り、念のため5分以上経過してから蓋を開けてください。

⚠ 注意

基本的注意事項

1. ご使用される前に本取扱説明書および、付属に入っている全ての説明書類を必ずお読みください。また、いつでもすぐに読めるように、この取扱説明書を大切に保存してください。
2. 本項に書かれている内容は、購入された機械の仕様に含まれていない項目も記載されています。
3. 針折れによる事故防止のため、安全眼鏡を着用してください。

安全装置、警告ラベル

1. 安全装置の欠落による事故防止のため、この機械を操作する際は、安全装置が所定の位置に正しく取り付けられている事を確認してから操作してください。安全装置については、vi頁を参照してください。
2. 人身事故防止のため、安全装置を外した場合は、必ず元の位置に取り付け、正常に機能することを確認してください。
3. 人身事故防止のため、機械に貼り付けてある警告ラベルは、常にはっきり見えるようにしておいてください。剥がれたり汚損した場合、新しいラベルと交換してください。

用途、改造

1. 人身事故防止のため、この機械は、本来の用途および本取扱説明書に規定された使用方法以外には使用しないでください。用途以外の使用に対しては、当社は責任を負いません。
2. 人身事故防止のため、機械には、改造等を加えないでください。改造によって起きた事故に対しては、当社は責任を負いません。

教育訓練

1. 不慣れによる事故防止のため、この機械の操作についての教育、並びに、安全に作業を行うための教育を雇用者から受け、適性の知識と操作技能を有するオペレータのみが、この機械をご使用ください。そのため雇用者は、事前にオペレータの教育訓練の計画を立案し、実施することが必要です。

電源を切らなければならない事項

電源を切るとは：電源スイッチを切ってから、電源プラグをコンセントから抜くことを言う。以下同じ

1. 人身事故防止のため、異常、故障が認められた時、停電の時は直ちに電源を切ってください。
2. 機械の不意の起動による事故防止のため、次のような時は、必ず電源を切ってから行ってください。
 - 2-1. たとえば、針、ルーバ、スプレッド等の糸通し部品へ糸通しする時や、ポビンを交換する時。
 - 2-2. たとえば、機械を構成する全ての部品の交換、または調整する時。
 - 2-3. たとえば、点検、修理、清掃する時や、機械から離れる時。
3. 感電、漏電、火災事故防止のため、電源プラグを抜く時は、コードではなくプラグを持って抜いてください。
4. 不意の起動による事故防止のため、クラッチモータを使用している場合は電源を切った後、完全に止まっていることを確認してから、上記2の作業を行ってください。

各使用段階に於ける注意事項

運 搬

1. 人身事故防止のため、機械の持ち上げは 2 人以上で行い、移動には台車等を使用してください。
2. 人身事故防止のため、持ち上げ、移動の際は転倒、落下等を起こさないよう十分安全策をとってください。
3. 予期せぬ事故や、落下事故防止のため、再梱包する場合は、着荷時と同じ状態に再梱包してください。特に機械に付着した油は、十分に拭き取ってから再梱包してください。

開 梱

1. 人身事故防止のため、開梱は上から順序よく行ってください。木枠梱包の場合は、特に釘には十分注意してください。また、釘は板から抜き取ってください。
2. 人身事故防止のため、機械は重心位置を確かめて、慎重に取り出してください。

据え付け

(I) テーブル、脚

1. 人身事故防止のため、テーブル、脚は、純正部品を使用してください。やむをえず、非純正部品を使用する場合は、機械の重量、運転時の反力に十分耐え得るテーブル、脚を使用してください。
2. 人身事故防止のため、テーブルと脚の固定は、ボルト結合を推奨しますが、木ねじでの固定はφ 5.1 x 長さ 32 mm 以上のねじで固定してください。また、下穴を電気ドリル等で深く開けますと、強度不足となりますので、下穴は喰いつき程度の深さとしてください。固定後、十分なる結合強度が得られているか、必ず確認してください。
3. 人身事故防止のため、脚にキャストを付ける場合、十分な強度をもったロック付きキャストを使用してください。

(II) ケーブル、配線

1. 感電、漏電、火災事故防止のため、ケーブルは使用中無理な力が加わらないようにしてください。また、V ベルト等の運転部近くにケーブル配線する時は、30mm 以上の間隔をとって配線してください。
2. 感電、漏電、火災事故防止のため、タコ足配線はしないでください。
3. 感電、漏電、火災事故防止のため、コネクタは確実に固定してください。また、コネクタを抜く時は、コネクタ部を持って抜いてください。

(III) 接地

1. 漏電、絶縁耐圧による事故防止のため、電源プラグは電気の専門知識を有する人に、適性なプラグを取り付けてもらってください。また、電源プラグは必ず接地されたコンセントに接続してください。
2. 漏電による事故防止のため、アース線は必ず接地してください。

(IV) モータ

1. 焼損による事故防止のため、モータは指定された定格モータ（純正品）を使用してください。
2. 市販クラッチモータを使用する際は、V ベルトへの巻き込まれ事故防止のため、巻き込み防止付きプーリカバーが付いたクラッチモータを選定してください。

操作前

1. 人身事故防止のため、電源を投入する前に、コネクタ、ケーブル類に損傷、脱落、緩み等がないことを確認してください。
2. 人身事故防止のため、運動部分に手を入れないでください。また、プーリの回転方向が矢印と一致しているか、確認してください。
3. キャスタ付き脚卓を使用の場合、不意の起動による事故防止のため、キャストをロックするか、アジャスタ付きの時は、アジャスタで脚を固定してください。

操作中

1. 巻き込みによる人身事故防止のため、機械操作中ははずみ車、V ベルト、モータ付近に指、頭髮、衣類を近づけたり、物を置かないでください。
2. 人身事故防止のため、電源を入れる時、また機械操作中は針の付近や、天びんカバー内に指を入れないでください。

3. 機械操作中、釜は高速で回転しています。手への損傷防止のため、操作中は釜付近へ絶対に手を近づけないでください。また、ポビン交換の時は電源を切ってください。
4. 人身事故防止のため、機械を倒す時、また元の位置へ戻す時、指等をはさまれないように注意してください。
5. 不意の起動による事故防止のため、機械を倒す時、またベルトカバーおよび、V ベルトを外す時は電源を切ってください。
6. サーボモータをご使用の場合は、機械停止中はモータ音がしません。不意の起動による事故防止のため、電源の切り忘れに注意してください。

給油

1. 自動給油の機械には、JUKI 純正オイルを使用してください。
2. 炎症、カブレを防ぐため、目や身体に油が付着した時は直ちに洗浄してください。
3. 下痢、嘔吐を防ぐため、誤って飲み込んだ場合、直ちに医師の診断を受けてください。

保守

1. 不慣れによる事故防止のため、修理、調整は機械を熟知した保全技術者が本取扱説明書の指示範囲で行ってください。また、部品交換の際は、当社純正部品を使ってください。不適切な修理・調整および非純正部品使用による事故に対しては、当社は責任を負いません。
2. 不慣れによる事故や、感電事故防止のため、電気関係の修理、保全（含む配線）は電気の専門知識の有る人、または当社、販売店の技術者に依頼してください。
3. 不意の起動による事故防止のため、エアシリンダ等の空気圧を使用している機械の修理や保全を行う時は、空気の供給源のパイプを外し、残留している空気を放出してから行ってください。
4. 人身事故防止のため、修理調整・部品交換等の作業後は、ねじ・ナット等が緩んでいないことを確認してください。
5. 機械の使用期間中は、定期的に清掃を行ってください。この際、不意の起動による事故防止のため、電源は必ず切ってから行ってください。
6. 保守、点検、修理の作業の時は、必ず電源スイッチを切り、ミシンおよびモータが完全に停止したことを確認してから行ってください。（クラッチモータの場合、電源スイッチを切った後もモータは惰性でしばらく回り続けますので注意してください。）
7. 人身事故防止のため、修理・調整した結果、正常に操作できない場合は直ちに操作を中止し、当社または販売店に連絡し、修理依頼してください。
8. 人身事故防止のため、ヒューズが切れた時は、必ず電源を切り、ヒューズ切れの原因を取り除いてから、同一容量のヒューズと交換してください。

使用環境

1. 誤動作による事故防止のため、高周波ウエルダ等強いノイズ源（電磁波）から影響を受けない環境下で使用してください。
2. 誤動作による事故防止のため、定格電圧± 10% を超える所では使用しないでください。
3. 誤動作による事故防止のため、エアシリンダ等の空気圧を使用している装置は、指定の圧力を確認してから使用してください。
4. 安全にお使いいただくために、下記環境下でお使いください。
動作時雰囲気温度 5℃～ 35℃
動作時 相対湿度 35%～ 85%
5. 電装部品損壊・誤動作による事故防止のため、寒いところから急に暖かいところなど環境が変わった時、結露が生じることがありますので、十分に水滴の心配がなくなってから電源を入れてください。
6. 電装部品損壊・誤動作による事故防止のため、雷が発生している時は安全のため作業をやめ、電源プラグを抜いてください。
7. 電波状態によっては、近くのテレビ、ラジオに雑音を与えることがあります。
この場合には、少しミシンより離してご使用ください。

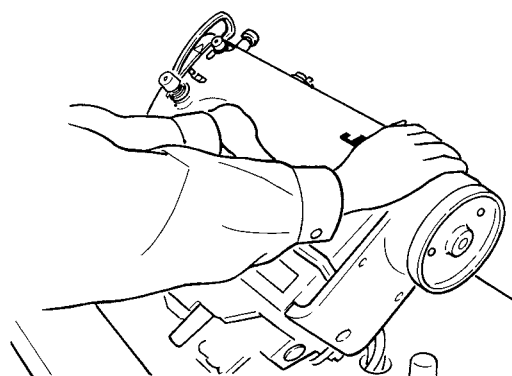
DDL-9000A シリーズをより安全にお使いいただくための注意事項



1. 電源スイッチを入れる時および、ミシン運転中は、針の下付近に指を入れないでください。
2. ミシン運転中に天びんカバー内に指を入れないでください。
3. ミシンを倒す時は電源スイッチを切ってください。
4. ミシン運転中は、はずみ車、天秤付近に指、頭髮、衣類を近づけたり、物を置かないでください。
5. 指ガードは外した状態で運転しないでください。
6. ミシンを倒す時、指等をはさまないように注意してください。



1. 安全のため電源アース線を外した状態で、ミシンを運転しないでください。
2. 電源プラグ挿抜の際は、前もって必ず電源スイッチを切ってください。
3. 雷が発生している時は安全のため作業をやめ、電源プラグを抜いてください。
4. 寒い所から急に暖かい所に移動した時など、結露が生じることがあるので、十分に水滴の心配がなくなってから、電源を入れてください。
5. 火災防止の為に電源プラグは定期的にコンセントから抜いてプラグの刃の根元、及び刃と刃の間を清掃してください。
6. ミシン操作中、釜は高速で回転しています。手への損傷防止のため、運転中は釜付近へ絶対に手を近づけないでください。また、ボビン交換の時は電源を切ってください。
7. ミシン停止中はモータ音がしません。不意の起動による事故防止のため、電源の切り忘れに注意してください。
8. 本製品は精密機器のため、水や油をかけたり、落下させるなどの衝撃を与えないように、取扱いには十分注意してください。
9. ミシンを倒す時、また元の位置へ戻す時、指等をはさまないように両手で頭部上側を持ち、静かに行ってください。



ミシン運転前のご注意



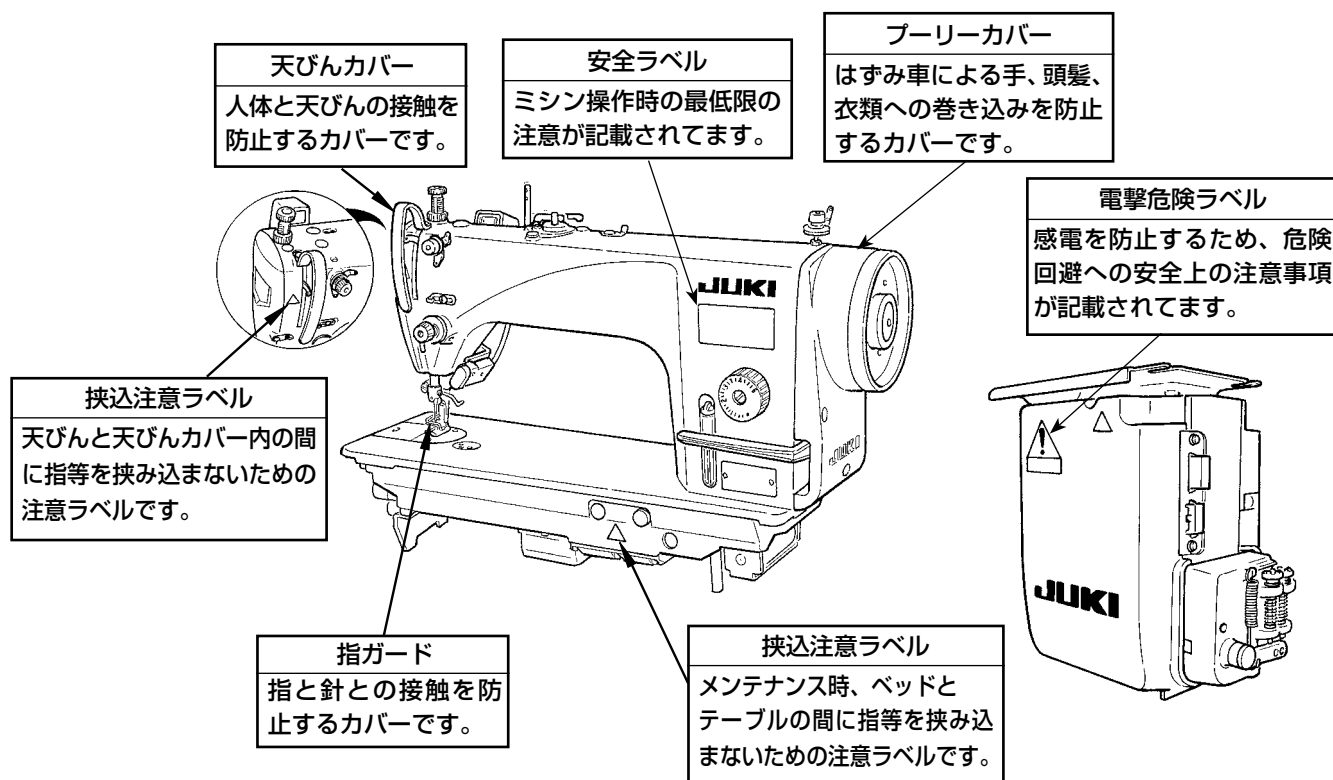
注意

機械の誤動作や損傷をさけるために、次の項目を確認してください。

- ・ ミシンベッドに取り付けてあるエア抜きキャップ（赤色）を取り外してください。
- ・ 最初に機械を使用する前にはきれいに掃除してください。
- ・ 輸送中にたまったほこりを全て取り除いてください。
- ・ 正しい電圧設定になっているか確認してください。
- ・ 電源プラグが正しくつながっているかを確認してください。
- ・ 絶対に電圧仕様の異なった状態で使用しないでください。
- ・ ミシンの回転方向は、プーリー側からみて反時計方向です。逆回転させないように注意してください。
- ・ 油もれや部品の破損を起こしますので、ミシンを手前側には倒さないでください。
- ・ このミシンは頭部を倒した状態では、ミシンが運転できないように安全スイッチが付いています。
- ・ ミシンを運転する時は、テーブルに正しく設置してから電源スイッチを入れてください。
- ・ 試運転する時は、ポビンケースと上糸を外してください。
- ・ ミシンが確実に停止してから、はずみ車操作をしてください。

安全装置について

ここに記載されている機械および安全装置はあくまで、日本国内仕様として製造された機種およびそれに装着・同梱された安全装置であり、仕向地、仕様により異なる場合があります。



IMPORTANT SAFETY INSTRUCTIONS

Putting sewing systems into operation is prohibited until it has been ascertained that the sewing systems in which these sewing machines will be built into, have conformed with the safety regulations in your country. Technical service for those sewing systems is also prohibited.

1. Observe the basic safety measures, including, but not limited to the following ones, whenever you use the machine.
2. Read all the instructions, including, but not limited to this Instruction Manual before you use the machine.
In addition, keep this Instruction Manual so that you may read it at anytime when necessary.
3. Use the machine after it has been ascertained that it conforms with safety rules/standards valid in your country.
4. All safety devices must be in position when the machine is ready for work or in operation.
The operation without the specified safety devices is not allowed.
5. This machine shall be operated by appropriately-trained operators.
6. For your personal protection, we recommend that you wear safety glasses.
7. For the following, turn off the power switch or disconnect the power plug of the machine from the receptacle.
 - 7-1 For threading needle(s), looper, spreader etc. and replacing bobbin.
 - 7-2 For replacing part(s) of needle, presser foot, throat plate, looper, spreader, feed dog, needle guard, folder, cloth guide etc.
 - 7-3 For repair work.
 - 7-4 When leaving the working place or when the working place is unattended.
 - 7-5 When using clutch motors without applying brake, it has to be waited until the motor stopped totally.
8. If you should allow oil, grease, etc. used with the machine and devices to come in contact with your eyes or skin or swallow any of such liquid by mistake, immediately wash the contacted areas and consult a medical doctor.

9. Tampering with the live parts and devices, regardless of whether the machine is powered, is prohibited.
10. Repair, remodeling and adjustment works must only be done by appropriately trained technicians or specially skilled personnel. Only spare parts designated by JUKI can be used for repairs.
11. General maintenance and inspection works have to be done by appropriately trained personnel.
12. Repair and maintenance works of electrical components shall be conducted by qualified electric technicians or under the audit and guidance of specially skilled personnel.
Whenever you find a failure of any of electrical components, immediately stop the machine.
13. Before making repair and maintenance works on the machine equipped with pneumatic parts such as an air cylinder, the air compressor has to be detached from the machine and the compressed air supply has to be cut off. Existing residual air pressure after disconnecting the air compressor from the machine has to be expelled. Exceptions to this are only adjustments and performance checks done by appropriately trained technicians or specially skilled personnel.
14. Periodically clean the machine throughout the period of use.

15. Grounding the machine is always necessary for the normal operation of the machine. The machine has to be operated in an environment that is free from strong noise sources such as high-frequency welder.
16. An appropriate power plug has to be attached to the machine by electric technicians. Power plug has to be connected to a grounded receptacle.

17. The machine is only allowed to be used for the purpose intended. Other used are not allowed.
18. Remodel or modify the machine in accordance with the safety rules/standards while taking all the effective safety measures. JUKI assumes no responsibility for damage caused by remodeling or modification of the machine.

19. Warning hints are marked with the two shown symbols.



Danger of injury to operator or service staff



Items requiring special attention

	← ①		① →		← ③
	← ②		② →		← ③
	← ③		③ →		← ③

① • There is the possibility that slight to serious injury or death may be caused.

• There is the possibility that injury may be caused by touching moving part.

② • To perform sewing work with safety guard.

• To perform sewing work with safety cover.

• To perform sewing work with safety protection device.

③ • Turn OFF the power and perform “threading”, “replacement of bobbin or needle”, “cleaning”, “adjustment” and “lubrication”.

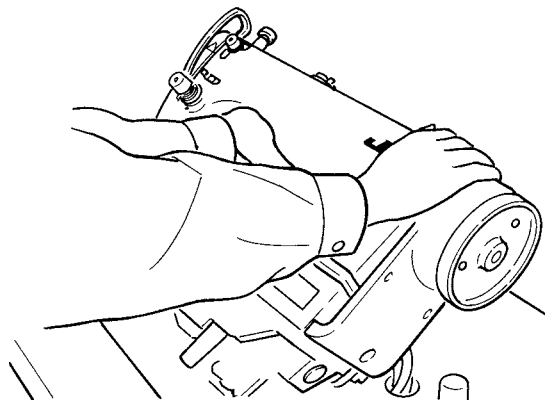
FOR SAFE OPERATION



1. To avoid personal injury, never put your fingers under the needle when you turn ON the power switch or operate the sewing machine.
2. To avoid personal injury, never put your fingers into the thread take-up cover while the sewing machine is in operation.
3. To avoid personal injury, turn OFF the power switch when you tilt the machine head.
4. To prevent possible personal injury caused by being caught in the machine, keep your fingers, head and clothes away from the handwheel and the thread take-up while the sewing machine is in operation. In addition, place nothing around it.
5. To avoid personal injury, never operate the sewing machine with the finger guard removed.
6. To avoid personal injury, be careful not to allow your fingers in the machine when tilting the machine head.



1. For the safety, never operate the sewing machine with the ground wire for the power supply removed.
2. Be sure to turn OFF the power switch in prior when connecting/disconnecting the power plug.
3. When thunders occurs, stop the work for the safety and disconnect the power plug.
4. When the sewing machine is suddenly moved from a cold place to a warm place, there is a case where dew condensation may occur. Turn ON the power after there is no worry of the drop of water.
5. To prevent fires, periodically draw out the power plug from the plug socket and clean the root of the pins and the space between pins.
6. The hook rotates at a high speed while the machine is in operation. To prevent possible injury to hands, be sure to keep your hands away from the vicinity of the hook during operation. In addition, be sure to turn OFF the power to the machine when replacing the bobbin.
7. The motor does not produce noise while the machine is at rest. To avoid possible accidents due to abrupt start of the machine, be sure to turn OFF the power to the machine.
8. Be careful of handling this product so as not to pour water or oil, shock by dropping, and the like since this product is a precision instrument.
9. When tilting or returning the sewing machine to the home position, hold the upper side of the machine head with both hands and perform the work quietly so that fingers or the like are not caught in the machine.



CAUTION BEFORE OPERATION



WARNING :

To avoid malfunction and damage of the machine, confirm the following.

- Remove the air-vent cap (red color) attached to the sewing machine bed.
- Clean the sewing machine thoroughly before using it for the first time.
- Remove all dust collected on the sewing machine during the transportation.
- Confirm that the voltage and phase are correct.
- Confirm that the power plug is properly connected.
- Never use the sewing machine in the state where the voltage type is different from the designated one.
- The direction of rotation of the sewing machine is counterclockwise as observed from the handwheel side. Be careful not to rotate it in reverse direction.
- Do not tilt the machine head toward this side since oil leakage or parts breakage occurs.
- A safety switch is installed so that the sewing machine cannot be operated with the machine head tilted.
- When operating the sewing machine, turn ON the power switch after properly setting the head on the table.
- Before starting a test run, remove the bobbin case and the needle thread from the machine.
- Operate the handwheel after the sewing machine has totally stopped.

重要安全事项

此缝纫机在有的国家（设置场所）由于该国的安全规定而被禁止使用。同时，技术服务也同样被禁止。

1. 使用此缝纫机时，必须遵守包括如下项目的基本安全措施。
2. 使用此缝纫机之前，请阅读本使用说明书在内的所有指示文件。同时应将此使用说明书妥善保管，以便能够随时查阅。
3. 此缝纫机应与贵国的有关安全规定一起使用。
4. 使用此缝纫机和缝纫机动作中，所有的安全装置应安装到规定的位置。没有安装规定的安全装置的缝纫机禁止使用。
5. 此缝纫机应由接受过培训的操作人员来操作。
6. 使用缝纫机时，建议戴安全防护眼镜。
7. 发生下列情况时，应立即关掉电源开关，或拔下电源线插头。
 - 7-1 机针、弯针、分离器等穿线和更换旋梭时。
 - 7-2 更换机针、压脚、针板、弯针、分离器、送布牙、护针器、支架、布导向器等时。
 - 7-3 修理时。
 - 7-4 工作场所无人了或离开工作场所时。
 - 7-5 使用离合马达时，请等待马达完全停止之后再行进行。
8. 缝纫机以及附属装置使用的机油、润滑脂等液体流入眼睛或沾到皮肤上时，或被误饮时，应立即清洗有关部分并去医院治疗。

9. 禁止用手触摸打开了缝纫机开关通电的零件或装置。
10. 有关缝纫机的修理、改造、调整应由受过专门训练的技术人员或专家来进行。
11. 一般的维修保养应由受过训练的人员来进行。
12. 有关缝纫机的电气方面的修理、维修应由有资格的电气技术人员或专家的监督和指导下进行。
13. 修理、保养有关空气、气缸等压缩空气的零件时，应切断空气压缩机供气源后再进行。如有残留压缩空气时，应放掉压缩空气。但，受过相当训练的技术人员或专家进行有关调整或确认动作时除外。
14. 缝纫机的使用期间应定期进行清扫。

15. 为了正常安全运转，应安装地线。同时应在不受高频焊接机等强噪音源影响的环境下使用。
16. 电源插头应用具有电气专门知识的人来安装。电源插头必须连接到接地插座上。

17. 缝纫机指定用途以外不能使用。
18. 对缝纫机的改造、变更应符合安全规格，并采取有效的安全措施。
另外，对于有关改造和变更，JUKI 公司概不负责。

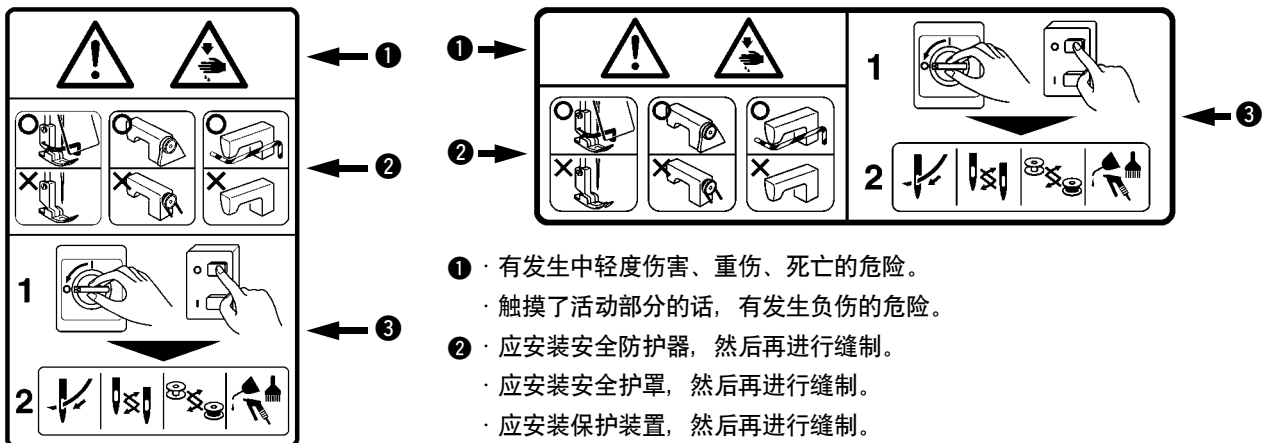
19. 本使用说明书上采用以下 2 个警告符号。



有损伤操作人员、维修人员的危险。



安全上需要特别加以注意的事项。



- ① · 有发生中轻度伤害、重伤、死亡的危险。
· 触摸了活动部分的话，有发生负伤的危险。
- ② · 应安装安全防护器，然后再进行缝制。
· 应安装安全护罩，然后再进行缝制。
· 应安装保护装置，然后再进行缝制。
- ③ · 应关掉电源之后，再进行「穿线」、「更换梭芯、机针」、「清扫」、「调整」、「加油」。

为了安全地使用 DDL-9000A 系列的缝纫机的注意事项



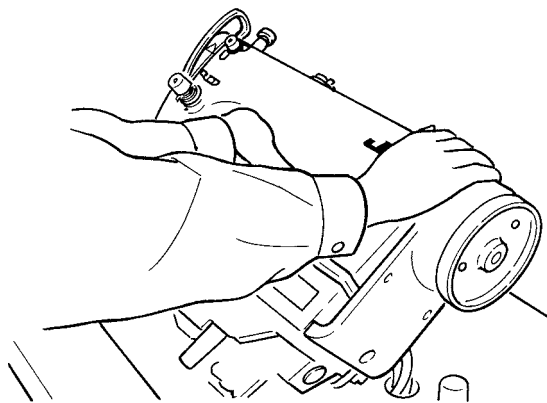
危险

1. 接通电源开关时和缝纫机运转中，请不要把手指放到机针下附近。
2. 缝纫机运转中，请不要把手指放到挑线杆护罩内。
3. 放倒缝纫机时，请关闭电源开关。
4. 缝纫机运转中，请不要把手指、头发、衣服靠近飞轮、挑线杆附近，也不要物品放到上面。
5. 在卸下手指防护器的状态下，请不要运转缝纫机。
6. 放倒缝纫机时，请注意不要夹到手指。



注意

1. 为了安全，在卸下电源地线的状态下，请不要运转缝纫机。
2. 拔插电源插头时，请一定先关闭电源开关。
3. 打雷时，为了安全请不要进行操作，同时请把电源插头拔下。
4. 从寒冷的地方移动到暖和的地方等时，因为会结露，所以请待水分完全干后再接通电源。
5. 为了防止火灾，请定期地从插座拔下电源插头，清扫插头的根部和插簧之间。
6. 缝纫机操作中，旋梭高速地旋转。为了防止手受到伤害，运转中请绝对不要把手靠近旋梭。
7. 缝纫机停止时马达没有声音。为了突然的起动造成的事故，请注意不要忘记关掉电源。
8. 因为本产品属于精密机器，所以操作时请充分注意，不要把水、油溅到机器上面，也不要让机器掉落给与机器冲击。
9. 放倒缝纫机时，或者返回原来位置时，请用两手拿缝纫机头的上部，轻轻地抬起，并注意不要夹到手指。



运转缝纫机前的注意事项



注意

为了避免机械的错误动作或损伤，请确认如下项目内容。

- 请卸下安装在缝纫机机头上的空气栓盖（红色）。
- 第一次使用缝纫机之前，请把缝纫机打扫干净。
- 请把运送中积的灰尘打扫干净。
- 请确认是否设定的电压是否正确。
- 请确认电源插头是否正确地插好。
- 电源规格不同的情况时，请绝对不要使用缝纫机。
- 缝纫机的转动方向是，站在飞轮侧看为逆时针方向。请注意不要让缝纫机反向转转。
- 请不要让缝纫机倒向跟前，以免发生漏油或损坏零件。
- 本缝纫机上安装有放到本缝纫机的情况下不能运转缝纫机的安全开关。
- 运转缝纫机时，正确地设置到机台之后再打开电源开关。
- 进行试运转时，请卸下旋梭壳和上线。
- 待缝纫机确实停止之后再操作飞轮。

INSTRUCCIONES IMPORTANTES DE SEGURIDAD

Está prohibido poner en operación la máquina de coser hasta no cerciorarse de que los sistemas de cosido en los que este tipo de máquinas se tienen que incorporar, están en conformidad con las regulaciones de seguridad vigentes en su país. También está prohibido el servicio técnico para estos sistemas de cosido.

1. Observe las medidas básicas de seguridad, incluyendo, pero no limitándose, a las siguientes, siempre que use la máquina.
2. Lea todas las instrucciones, incluyendo, pero no limitándose a este Manual de Instrucciones, antes de usar la máquina. Además, guarde este Manual de Instrucciones de modo que usted lo pueda leer cuando sea necesario.
3. Use la máquina después de haberse cerciorado de que se conforma a las reglas y normas de seguridad válidas en su país.
4. Todos los dispositivos de seguridad deben estar en posición cuando la máquina esté lista para entrar en servicio o ya esté en operación. No está permitido operar la máquina sin los dispositivos de seguridad especificados.
5. Esta máquina debe ser operada por operadores debidamente entrenados.
6. Para la protección del personal, recomendamos la colocación de gafas de seguridad.
7. Para lo siguiente, desconecte la alimentación o desconecte el cable de alimentación de la máquina desde la toma.
 - 7-1 Para el enhebrado de la(s) aguja(s), enlazador, estiradora, etc., y para el reemplazo de la bobina.
 - 7-2 Para el reemplazo de las piezas de la aguja, prensatelas, placa de agujas, enlazador, estiradora, dentado de transporte, protector de aguja, plegador, guía de tela, etc.
 - 7-3 Para los trabajos de reparo.
 - 7-4 Al dejar el lugar de trabajo o cuando el lugar de trabajo está desatendido.
 - 7-5 Cuando use motores de embrague sin aplicar el freno, se debe esperar hasta que el motor pare totalmente.
8. En caso de que el aceite, grasa, etc. que se usa en su máquina y dispositivos toque sus ojos o piel, o que trague por descuido cualquier líquido semejante, lávese inmediatamente las partes afectadas o consulte a un médico.

9. Está prohibido manipular las piezas y dispositivos móviles mientras esté conectada la corriente eléctrica a la máquina.
10. Los trabajos de reparo, remodelación y ajuste se deben hacer solamente por técnicos debidamente entrenados o por personal especializado.
Para los reparos, se pueden utilizar solamente las piezas de repuesto designadas por JUKI.
11. Los trabajos de mantenimiento e inspección generales se deben llevar a cabo por personal debidamente entrenado.
12. Los trabajos de reparo y mantenimiento de los componentes eléctricos se deben conducir por técnicos eléctricos calificados o bajo la verificación y dirección de personal especializado.
Siempre que descubra una falla en cualquier componente eléctrico, pare inmediatamente la máquina.
13. Antes de llevar a cabo los trabajos de reparo y mantenimiento en la máquina equipada con piezas neumáticas, tales como un cilindro de aire, se debe desmontar el compresor de aire desde la máquina, y también se debe cortar el suministro de aire comprimido. Además, se debe expeler la presión de aire existente después de la desconexión de la máquina. Las excepciones para eso son solamente los ajustes y verificaciones de rendimiento que se hacen por técnicos debidamente entrenados o por personal especializado.
14. Limpie periódicamente la máquina durante todo el período de uso.

15. La puesta a tierra de la máquina es siempre necesario para la operación normal de la misma.
La máquina deberá ser operada en un ambiente exento de ruidos fuertes tales como en lugares de soldadura de alta frecuencia.
16. Los técnicos eléctricos deberán montar en la máquina un enchufe apropiado para la corriente eléctrica.
El enchufe de la corriente eléctrica se deberá conectar a un tomacorriente conectado a tierra.

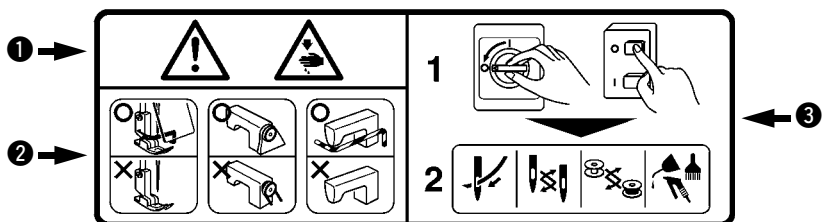
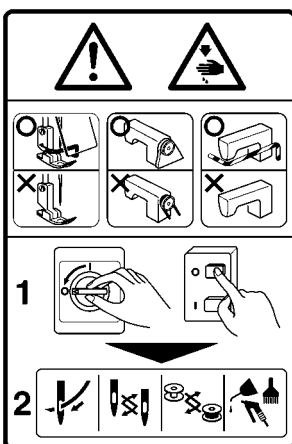
17. Sólo se puede utilizar esta máquina para el propósito que fue fabricada. No se permiten otros usos.
18. Remodele o modifique la máquina de acuerdo a las normas y reglas de seguridad mientras toma todas las medidas de seguridad efectivamente. JUKI no asume ninguna responsabilidad por daños causados por la remodelación o modificación de la máquina.

19. Los puntos de advertencia están marcados con los dos símbolos mostrados.



Peligro de lesión al operador o personal de servicio

Ítems que requieren atención especial



- ① • Existe la posibilidad de que se cause una lesión grave o muerte.
• Existe la posibilidad de que se cause una lesión al tocar alguna parte en movimiento.
- ② • Realizar el trabajo de cosido con el protector de seguridad.
• Realizar el trabajo de cosido con la cubierta de seguridad.
• Realizar el trabajo de cosido con el dispositivo protector de seguridad.
- ③ • Apagar la máquina y realizar el “enhebrado”, “reemplazo de la bobina o la aguja”, “limpieza”, “ajuste” y “lubricación”.

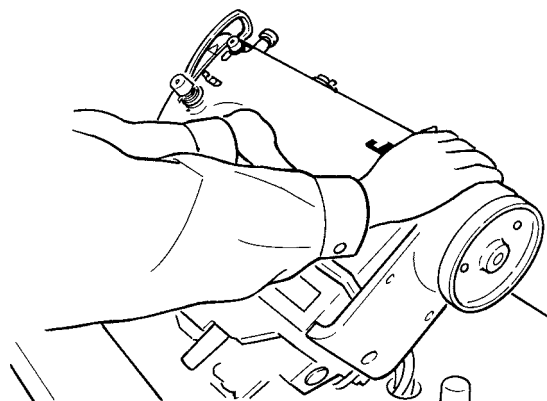
PARA SEGURIDAD EN LA OPERACION



1. Para evitar lesiones personales, nunca ponga sus dedos debajo de la aguja cuando el interruptor de la corriente esté posicionado en ON o la máquina de coser esté funcionando.
2. Para evitar lesiones personales, nunca ponga sus dedos en la cubierta del tirahilo mientras la máquina de coser está funcionando.
3. Para evitar lesiones personales, posicione en OFF el interruptor de la corriente siempre que usted incline el cabezal de la máquina de coser.
4. Para evitar posibles lesiones personales por haber sido atrapado por la máquina de coser, mantenga sus dedos, cabeza y vestidos bien separados del volante y del tirahilo siempre que la máquina de coser esté funcionando. Además. No permita que haya ningún objeto junto a la máquina.
5. Para evitar lesiones personales, nunca opere la máquina de coser sin el protector de sus dedos.
6. Para evitar lesiones personales, ponga cuidado en no poner sus dedos en la máquina cuando incline el cabezal de la máquina.



1. Para seguridad, nunca opere la máquina de coser cuando esté desconectado el cable de puesta a tierra.
2. Posicione de antemano sin falta en ON el interruptor de la corriente de alimentación al conectar y desconectar el enchufe de la corriente.
3. Cuando haya tormenta, para mayor seguridad, interrumpa el trabajo y desconecte el enchufe de la corriente.
4. Cuando tenga que cambiar de lugar la máquina de coser con urgencia de un lugar frío a otro lugar caliente, es posible que se formen gotas de rocío. Conecte la corriente después de verificar que no se forman gotas de agua por condensación.
5. Para evitar incendios, extraiga periódicamente el enchufe de la corriente y limpie bien la parte inferior de las patillas de enchufe y los espacios intermedios de las mismas.
6. El gancho gira a alta velocidad cuando la máquina de coser está funcionando. Para evitar posibles lesiones en sus manos, cerciórese de mantenerlas lejos del gancho durante la operación. Además, cerciórese de desconectar de la máquina la corriente eléctrica cuando reemplace la bobina.
7. El motor no produce ningún ruido cuando la máquina está en descanso. Para evitar posibles accidentes debido a un arranque brusco de la máquina, cerciórese de desconectar de la máquina de coser la corriente eléctrica.
8. Tenga cuidado al manipular este producto para evitar que le caiga agua o aceite o causarle caídas o golpes etc., dado que este producto es un instrumento de precisión.
9. Cuando se inclina o se devuelve la máquina de coser a su posición original, mantenga el lado superior del cabezal de la máquina con ambas manos y ejecute el trabajo con cuidado de modo que ni sus dedos ni otra parte del cuerpo queden atrapados en la máquina.



PRECAUCIONES ANTES DE LA OPERACION



PRECAUCION :
Compruebe los siguientes ítemes para evitar mal funcionamiento o daños de la máquina de coser.

- Quite la tapa del aire (color rojo) colocada en el cabezal de la máquina de coser.
- Limpie bien la máquina de coser antes de usarla por primera vez.
- Quite bien el polvo acumulado durante el transporte.
- Confirma que el voltaje y la fase son los correctos.
- Confirme que el enchufe está bien conectado.
- Nunca use la máquina de coser en el estado en que el tipo de voltaje sea diferente del designado.
- La dirección rotacional de la máquina de coser es hacia la izquierda si se observa desde el lado del volante. Tenga cuidado en no girarla en dirección inversa.
- No incline el corriente eléctrica hacia este lado pues ocurrirá fuga de aceite o se romperá alguna pieza.
- El interruptor de seguridad está instalado de modo que la máquina de coser no pueda funcionar con el cabezal de la máquina de coser inclinado.
- Cuando opere la máquina de coser, posicione en ON el interruptor de la corriente eléctrica después de colocar debidamente el cabezal de la máquina de coser sobre la mesa.
- Antes de comenzar una prueba de funcionamiento, extraiga de la máquina de coser la cápsula de canilla y el hilo de bobina.
- Opere el volante después que la máquina de coser está completamente parada.

目次

仕様.....	1	15. 針停止位置の調整.....	12
DDL-9000A 取扱説明書の使い方.....	1	16. ペダル圧とストローク.....	13
1. ミシンの据え付け.....	2	17. ペダルの調整.....	13
2. ひざ上げ高さの調整.....	3	18. ペダル操作.....	14
3. 糸立装置の取り付け.....	3	19. 針と釜の関係.....	15
4. 給油 (DDL-9000A-S △, -M △).....	4	20. ワンタッチ手動返し縫い.....	16
5. 針の取り付け方.....	5	21. ワイパー位置の調整 (DDL-9000A-△△-WB, -OB).....	18
6. ボビンの入れ方.....	5	22. 固定メスについて.....	19
7. 釜部油量 (跡) 調整方法 (DDL-9000A-MS, -MA, -SS, -SH).....	6	23. 逆送り量の調整 (DDL-9000A-S △, -MD, -DS).....	19
8. 釜油量の調整 (DDL-9000A-S △, -M △).....	7	24. 送り歯の高さと傾き.....	20
9. 上糸の通し方.....	8	25. 送りのタイミング.....	21
10. 糸調子.....	8	26. 糸ゆるめの解除機構.....	22
11. 下糸の巻き方.....	9	27. 微量押え上げ.....	23
12. 押え圧力の調節.....	10	28. コンデンス縫いの方法.....	24
13. 縫い目長さの調節.....	10	29. 送り変換ばね機構 (DDL-9000A-S △, -M △).....	24
14. 糸取りばねと糸取り量の調整.....	11	30. お手入れ.....	25

CONTENTS

SPECIFICATIONS.....	1	15. ADJUSTING THE NEEDLE STOP POSITION.....	12
HOW TO USE THE INSTRUCTION MANUAL FOR DDL-9000A.....	1	16. PEDAL PRESSURE AND PEDAL STROKE.....	13
1. INSTALLATION.....	2	17. ADJUSTMENT OF THE PEDAL.....	13
2. ADJUSTING THE HEIGHT OF THE KNEE LIFTER.....	3	18. PEDAL OPERATION.....	14
3. INSTALLING THE THREAD STAND.....	3	19. NEEDLE-TO-HOOK RELATIONSHIP.....	15
4. LUBRICATION (DDL-9000A-S△, -M△).....	4	20. ONE-TOUCH TYPE REVERSE FEED STITCHING CHANISM.....	16
5. ATTACHING THE NEEDLE.....	5	21. ADJUSTING THE POSITION OF THE WIPER (DDL-9000A-△△-WB, -OB).....	18
6. SETTING THE BOBBIN INTO THE BOBBIN CASE.....	5	22. COUNTER KNIFE.....	19
7. ADJUSTING THE AMOUNT OF OIL IN THE HOOK (DDL-9000A-MS, -MA, -SS, -SH).....	6	23. ADJUSTING THE AMOUNT OF THE REVERSE FEED (DDL-9000A-S△, -MD, -DS).....	19
8. ADJUSTING THE AMOUNT OF OIL (OIL SPLASHES) IN THE HOOK (DDL-9000A-S△, -M△).....	7	24. HEIGHT AND TILT OF THE FEED DOG.....	20
9. THREADING THE MACHINE HEAD.....	8	25. ADJUSTING THE FEED TIMING.....	21
10. THREAD TENSION.....	8	26. THREAD TENSION RELEASE RELEASING MECHANISM.....	22
11. WINDING THE BOBBIN THREAD.....	9	27. MICRO-LIFTING MECHANISM OF THE PRESSER FOOT.....	23
12. PRESSER FOOT PRESSURE.....	10	28. SEWING CONDENSED STITCHES.....	24
13. ADJUSTING THE STITCH LENGTH.....	10	29. FEED CONVERSION SPRING MECHANISM (DDL-9000A-S△, -M△).....	24
14. THREAD TAKE-UP SPRING AND ADJUSTING THE THREAD TAKE-UP STROKE.....	11	30. CARE.....	25

目录

规格.....	1	15. 机针停止位置的调整.....	12
DDL-9000A 使用说明书的使用方法.....	1	16. 踏板压力和行程.....	13
1. 缝纫机的安装.....	2	17. 踏板的调整.....	13
2. 膝动提升高度的调整.....	3	18. 踏板操作.....	14
3. 线架的安装.....	3	19. 机针和旋梭的关系.....	15
4. 加油 (DDL-9000A-S △, -M △).....	4	20. 单触手动倒缝.....	16
5. 机针的安装.....	5	21. 挑线杆的位置的调整 (DDL-9000A-△△-WB, -OB).....	18
6. 旋梭的放入方法.....	5	22. 固定刀.....	19
7. 旋梭部油量 (油迹) 的调整方法 (DDL-9000A-MS, -MA, -SS, -SH).....	6	23. 倒送量的调整 (DDL-9000A-S △, -MD, -DS).....	19
8. 旋梭油量的调整 (DDL-9000A-S △, -M △).....	7	24. 送布牙的高度和倾斜的调整.....	20
9. 上线穿线方法.....	8	25. 送布的动作.....	21
10. 线张力.....	8	26. 松线的解除机构.....	22
11. 底线卷绕方法.....	9	27. 微量压脚提升.....	23
12. 压脚压力的调节.....	10	28. 缩缝的方法.....	24
13. 缝距长度的调节.....	10	29. 传送变换弹簧机构 (DDL-9000A-S △, -M △).....	24
14. 挑线弹簧和挑线量的调整.....	11	30. 保养.....	25

INDICE

ESPECIFICACIONES.....	1	15. MODO DE AJUSTAR LA POSICION DE PARADA DE AGUJA.....	12
CÓMO USAR EL MANUAL DE INSTRUCCIONES PARA DDL-9000A.....	1	16. PRESION DE PEDAL Y RECORRIDO DE PEDAL.....	13
1. INSTALACION.....	2	17. AJUSTE DEL PEDAL.....	13
2. MODO DE AJUSTAR LA ALTURA DEL ELEVADOR DE RODILLA.....	3	18. OPERACION DE PEDAL.....	14
3. MODO DE INSTALAR EL PEDESTAL DE HILOS.....	3	19. RELACION DE AGUJA A GANCHO.....	15
4. LUBRICACION (DDL-9000A-S△, -M△).....	4	20. MECANISMO DE PESPUNTE DE TRANSPORTE INVERSO TIPO SIMPLE-TACTO.....	16
5. MODO DE COLOCAR LA AGUJA.....	5	21. PARA AJUSTAR LA POSICIÓN DEL RETIRAHILLO (DDL-9000A-△△-WB, -OB).....	18
6. MODO DE FIJAR LA BOBINA EN LA CÁPSULA DE CANILLA.....	6	22. CONTRACUCHILLA.....	19
7. MODO DE AJUSTAR LA CANTIDAD DE ACEITE (EL ACEITE SALPICA) EN EL GANCHO (DDL-9000A-MS, -MA, -SS, -SH).....	6	23. AJUSTE DE LA MAGNITUD DEL TRANSPORTE INVERSO (DDL-9000A-S△, -MD, -DS).....	19
8. MODO DE AJUSTAR LA CANTIDAD DE ACEITE EN EL GANCHO (DDL-9000A-S△, -M△).....	7	24. ALTURA E INCLINACION DEL DENTADO DE TRANSPORTE.....	20
9. MODO DE ENHEBRAR EL CABEZAL DE LA MAQUINA.....	8	25. MODO DE AJUSTAR LA TEMPORIZACIÓN DE TRANSPORTE.....	21
10. TENSION DEL HILO.....	8	26. MECANISMO RELAJADOR DE TENSION DE HILO.....	22
11. MODO DE BOBINAR EL HILO DE BOBINA.....	9	27. MECANISMO MICRO-ELEVADOR DEL PRENSATELAS.....	23
12. PRESION DEL PRENSATELAS.....	10	28. COSIDO DE PUNTADAS CONDENSADAS.....	24
13. MODO DE AJUSTAR LA LONGITUD DE PUNTADA.....	10	29. MECANISMO DEL MUELLE DE CONVERSIÓN DE TRANSPORTE (DDL-9000A-S△, -M△).....	24
14. AJUSTE DEL MUELLE TIRA-HILO Y CARRERA DEL TOMAHILOS.....	11	30. CUIDADO Y MANTENIMIENTO.....	25

S	微量給油 / Micro-quantity lubrication 微量加油 / Lubricación micro-cantidad
M	セミドライ / Semi-dry 半干式 / Semi-seca
D	ドライ / Dry 干式 / Materiales de peso ligero

DDL-9000A-△△

S	中厚物 / Medium-weight materials 中厚料 / Materiales de peso mediano
H	厚物 / Heavy-weight materials 厚料 / Materiales pesados
A	薄物 / Light weight materials 薄料 / Materiales de peso ligero

仕様

	-SS	-SH	-MS	-MA ^{*3}	-DS
最高縫制速度	5,000rpm	4,500rpm	5,000rpm		4,000rpm
最大縫い目長さ	5mm ^{*1}			4mm	5mm ^{*1}
押えの高さ (ひざ上げ)	10mm (標準) 15mm (最大)				
使用針 ^{*2}	DB×1 #9~#18 DP×5 #65~#110	DB×1 #20~#23 DP×5 #125~#160	DB×1 #9~#18 DP×5 #65~#110	DB×1SF #8~#11 DP×5 #60~#75	DB×1 #9~#18 DP×5 #65~#110
使用油	JUKI ニューデフレックスオイル No.1 または JUKI MACHINE OIL #7				-

- 回転数は縫製条件によって異なります。出荷回転数は4000rpmです。
- * 1: 4mmを超える場合は最高回転数を4000rpm以下に設定してお使いください。また、逆送り量は4mmで規制して出荷しております。それ以上で使用する場合、規制を解除してください。
- * 2: 針は仕向け地により異なります。
- * 3: MA仕様は薄物仕様となっています。4000rpm以上で使用する場合、△S仕様の押え調節ばねや糸調子はね等を交換願います。

SPECIFICATIONS

	-SS	-SH	-MS	-MA ^{*3}	-DS
Max. sewing speed	5,000 rpm	4,500 rpm	5,000 rpm		4,000 rpm
Stitch length	5mm ^{*1}			4mm	5mm ^{*1}
Presser foot lift (by knee lifter)	10 mm (standard) 15 mm (max.)				
Needle ^{*2}	DB×1 #9 to #18 DP×5 #65 to #110	DB×1 #20 to #23 DP×5 #125 to #160	DB×1 #9 to #18 DP×5 #65 to #110	DB×1SF #8 to #11 DP×5 #60 to #75	DB×1 #9 to #18 DP×5 #65 to #110
Lubricating oil	JUKI NEW DEFRIX OIL No. 1 or JUKI MACHINE OIL #7				-
Noise	Workplace-related noise at sewing speed n = 5,000 min ⁻¹ : L _{PA} ≤ 80.5 dB (A) Noise measurement according to DIN 45635-48-A-1.				

- Sewing speed varies in accordance with the sewing conditions. Sewing speed at the time of delivery is 4,000 rpm.
- * 1: When stitch length exceeds 4 mm or more, set the max. sewing speed to 4,000 rpm or less for use. In addition, the amount of reverse feed has been regulated to 4 mm at the time of delivery. Release the regulation when using the machine with the amount more than the regulated one.
- * 2: Needle used depends on the destination.
- * 3: MA type is for light-weight materials. When using the machine at a speed of 4,000 rpm or more, replace the presser adjusting spring, the thread tension spring, etc. for △S type.

规格

	-SS	-SH	-MS	-MA ^{*3}	-DS
最高縫制速度	5,000 rpm	4,500 rpm	5,000 rpm		4,000 rpm
最大针脚长度	5mm ^{*1}			4mm	5mm ^{*1}
压脚高度 (膝动提升)	10mm (标准) 15mm (最大)				
使用机針 ^{*2}	DB×1 #9~#18 DP×5 #65~#110	DB×1 #20~#23 DP×5 #125~#160	DB×1 #9~#18 DP×5 #65~#110	DB×1SF #8~#11 DP×5 #60~#75	DB×1 #9~#18 DP×5 #65~#110
使用机油	JUKI NEW DEFRIX OIL No.1 或 JUKI MACHINE OIL #7				-

- 縫制条件不同，使用转速也不同。出货时的转速设定为4000rpm。
- * 1: 超过4mm时，请将最高转速设定为4000rpm以下进行使用。另外，出货时倒送量限制为4mm。如果在此以上使用时，请解除限制。
- * 2: 出口地区不同使用机针也有可能不同。
- * 3: MA规格是薄料规格。如果要使用4000rpm以上的转速时，请更换△S规格的压脚调节弹簧和线张力弹簧等。

ESPECIFICACIONES

	-SS	-SH	-MS	-MA ^{*3}	-DS
Máx. velocidad de cosido	5,000 ppm	4,500 ppm	5,000 ppm		4,000 ppm
Longitud de puntada	5mm ^{*1}			4mm	5mm ^{*1}
Elevación del prensatelas (con elevador de rodilla)	10 mm (estándar) 15 mm (max.)				
Aguja ^{*2}	DB×1 #9 a #18 DP×5 #65 a #110	DB×1 #20 a #23 DP×5 #125 a #160	DB×1 #9 a #18 DP×5 #65 a #110	DB×1SF #8 a #11 DP×5 #60 a #75	DB×1 #9 a #18 DP×5 #65 a #110
Aceite lubricante	Aceite JUKI NEW DEFRIX OIL No. 1 ó aceite de máquina JUKI MACHINE OIL #7				-
Ruido	Nivel de ruido relacionado con el puesto de trabajo a velocidad de costura n = 5.000 min ⁻¹ : Medición de ruido L _{PA} ≤ 80.5 dB (A) en conformidad con DIN 45635-48-A-1.				

- La velocidad de cosido varia de acuerdo con las condiciones de cosido. La máquina se entrega con la velocidad de cosido ajustada a 4,000 ppm.
- * 1: Cuando la longitud de puntada excede de 4 mm o más, ajuste la máx. velocidad de cosido a 4,000 ppm o menos para su uso. Además, la magnitud del transporte inverso se encuentra regulada a 4 mm al momento de la entrega de la máquina. Libere la regulación cuando utilice la máquina con una magnitud mayor que la regulada.
- * 2: La aguja utilizada depende del destino de su uso.
- * 3: El tipo MA es para materiales livianos. Cuando utilice la máquina a una velocidad de 4,000 ppm o mayor, reemplace el resorte de ajuste del prensatelas, resorte de tensión del hilo, etc. con los del tipo △S.

DDL-9000A 取扱説明書の使い方 / HOW TO USE THE INSTRUCTION MANUAL FOR DDL-9000A / DDL-9000A 使用说明书的使用方法 / CÓMO USAR EL MANUAL DE INSTRUCCIONES PARA DDL-9000A

1. 項目のタイトル / Title of the item / 项目的标题 / Título de ítem

説明図 /
Illustration /
说明图 /
Ilustración

説明図 /
Illustration /
说明图 /
Ilustración



注意：
安全に関する注意が書いてあります。必ず注意を守ってください。

説明図の下に説明文が書かれています。
日本語で説明を読まれる方は常にこの欄の説明文を読んでください。



WARNING：
Caution regarding the safety is described. Be sure to keep the caution.

Explanation is described under the illustration. Those who read the explanation in English should read the explanation in this column.



注意：
写着有关安全的注意事项。请一定遵守安全注意事项。

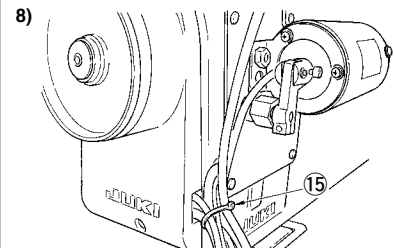
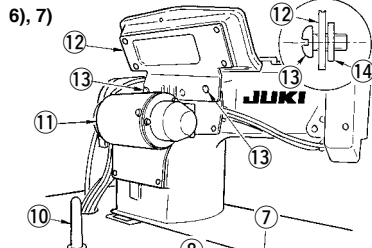
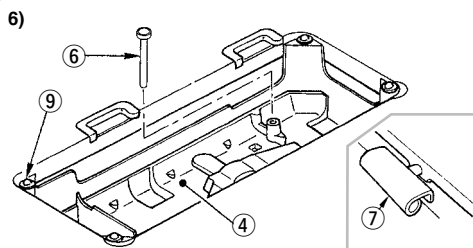
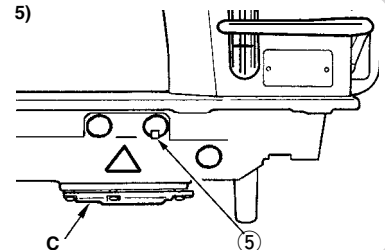
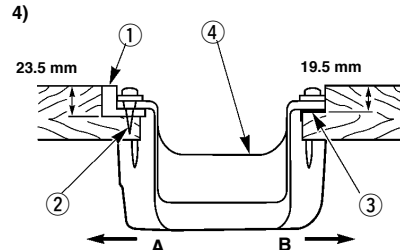
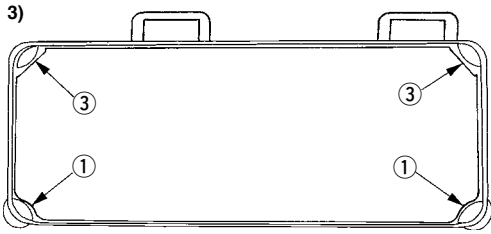
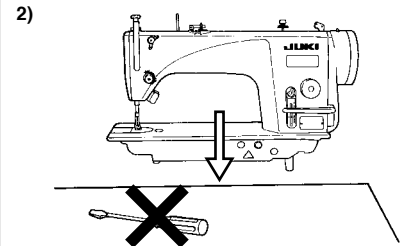
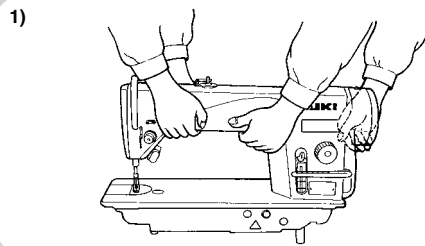
说明图的下面写着说明文。用中文写着阅读说明的方法，请一定仔细阅读本栏的说明文。



AVISO：
Se describe la precaución con respecto a la seguridad. Cerciórese de que guardan las debidas precauciones.

La explicación se describe debajo de la ilustración. Los que opten por leer la explicación en español deberán leer la explicación en esta columna.

1. ミシンの据え付け / INSTALLATION / 缝纫机的安装 / INSTALACION



1) ミシンは図のように二人で持って運んでください。

(注意) プーリーを持たないでください。

2) ミシンを置く場所にドライバー等の突起物を置かないでください。

3) テーブル溝の四隅でアンダーカバーを支えるようにしてください。

4) 手前側 A の 2 つは頭部支えゴム座 ① を釘 ② でテーブルの張り出した部分に打ちつけ、ヒンジ側 B の 2 つは頭部クッション座 ③ をゴム系接着剤で固定し、アンダーカバー ④ をのせてください。

5) ベッドのエアー抜きキャップ ⑤ を外してください。

(注意)

1. エアー抜きキャップ ⑤ を外さずにミシンを運転すると、ギアボックス部 C から油漏れが発生する場合があります。

2. 頭部をテーブルから外した状態で輸送する場合は、必ずキャップ ⑤ を取り付けてください。

6) びざ上げ押し棒 ⑥ を入れてください。ヒンジ ⑦ をベッドの穴に入れ、テーブルのゴムヒンジ ⑧ にかみ合わせて、頭部を四隅の頭部クッション ⑨ の上におろしてください。

7) 頭部支え棒 ⑩ をテーブルに最後までしっかり取り付けてください。(但し、AK 装置 ⑪ 付きの場合は不要です) コントロールパネル ⑫ を使用する場合、窓板止めねじ ⑬ 2 本をはずし、コントロールパネル ⑫ の付属品内のゴムパッキン ⑭ を頭部と ⑫ の間に挟み、固定して下さい。

(注意) コントロールパネル ⑫ の付属品ねじは使用しないで下さい。

8) 頭部付属品の束線バンド ⑮ をケーブル根元で結束してください。

1) Carry the sewing machine with two persons as shown in the figure above.

(Caution) Do not hold the handwheel.

2) Do not place any protruding thing such as screwdriver and the like on the place where the sewing

3) The under cover should rest on the four corners of the machine table groove.

4) Fix two rubber seats ① on side A (operator's side) using nails ② as illustrated above. Fix two cushion seats ③ on side B (hinged side) using a rubber-based adhesive. Then place under cover ④ on the fixed seats.

5) Remove air vent cap ⑤ attached to the machine bed.

(Caution)

1. If the sewing machine is operated without removing air vent cap ⑤, oil leakage from gear box portion C may occur.

2. Be sure to attach cap ⑤ when transporting the machine head in the state that the machine head is removed from the machine table.

6) Fit knee lifter pressing rod ⑥. Fit hinge ⑦ into the opening in the machine bed, and fit the machine head to table rubber hinge ⑧ before placing the machine head on cushions ⑨ on the four corners.

7) Securely attach head support rod ⑩ to the table until it goes no further. (However, in case of the machine with AK device ⑪, it is not necessary.) In case of using control panel ⑫, remove two side plate setscrews ⑬, insert rubber packing ⑭ among the accessories of control panel ⑫ between the machine head and ⑫, and fix the control panel.

(Caution) Do not use the screws supplied as accessories of control panel ⑫.

8) Bundle cable clip band ⑮ supplied as accessories of the machine head at the root of the cable.

1) 请如图所示用 2 个人来搬运缝纫机。

(注意) 请不要拿着皮带轮搬运缝纫机。

2) 请不要在放置缝纫机的地方

3) 把底槽支到机台沟的四角上。

4) 用螺钉 2 把前侧 A 的 2 个头部橡胶支座 ① 钉到机台的伸出部, 用黏剂黏接固定好铰链侧 B 的 2 个头部胶垫座 ③, 然后把底槽 ④ 放上去。

5) 请卸下机台的放气盖 ⑤。

(注意)

1. 不卸下放气盖 ⑤ 运转缝纫机的话, 从齿轮箱 ⑦ 就会有油漏出。

2. 在从机台卸下的状态下搬动机头时, 请一定把放气盖 ⑤ 盖上。)

6) 请插入膝动提升押杆 ⑥。用螺丝把合页 ⑦ 固定到缝纫机主体。镶进机台的橡胶合页 ⑧, 把机头放到四角的机头减震垫 ⑨ 上。

7) 请把机头支撑杆 ⑩ 牢牢地安装到机台上。(但是, 带有 AK 装置 ⑪ 时则不需要安装) 使用控制盘 ⑫ 时, 请卸下窗板固定螺丝 ⑬ (2 个), 然后把控制盘 ⑫ 的附属品中的橡胶垫 ⑭ 夹到机头和 ⑫ 的中间, 然后进行固定。

(注意) 请注意不要使用控制盘 ⑫ 的附属品螺丝。

8) 最后请把机头附属品的扎线带 ⑮ 捆扎到电缆线的根部。

1) La máquina de coser debe ser portada por dos personas, tal como se muestra en la figura de arriba.

(Precaución) No sostenga la máquina por el volante.

2) No ponga ninguna cosa saliente, tal como un destornillador o algo similar, en el lugar donde se coloque la máquina de coser.

3) La tapa inferior deberá descansar en las cuatro esquinas en la ranura de la mesa de la máquina.

4) Fije los dos asientos ① de goma en el lado A (lado de la operadora) usando los clavos ② como se ilustra arriba.

5) Fije los dos cojines de goma ③ en el lado B (lado de bisagra) usando la base con goma. Luego coloque la tapa inferior ④ en los asientos ya fijos.

6) Quite la tapa ⑤ del agujero de ventilación montada en la base de la máquina.

(Precaución)

1. Si opera la máquina de coser sin quitar la tapa ⑤ del agujero de ventilación, es posible que se escape aceite desde la porción ⑦ de la caja de engranajes.

2. Cerciórese de colocar la tapa ⑤ siempre que transporte el cabezal de la máquina en el estado en que el cabezal esté desmontado de la mesa de la máquina de coser.

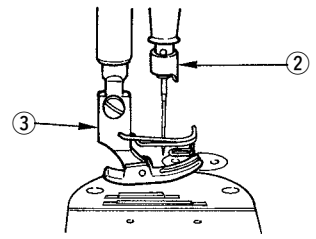
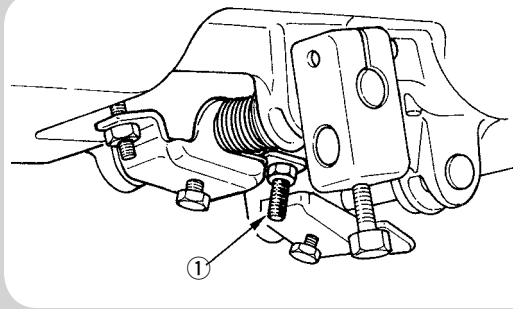
6) Instale la varilla presionante ⑥ del elevador de rodilla. Acomode la bisagra ⑦ en la abertura de la base de la máquina, y fije el cabezal de la máquina en la bisagra ⑧ de goma de la mesa antes de colocar el cabezal de la máquina sobre los amortiguadores ⑨ en las cuatro esquinas.

7) Fije firmemente la varilla de soporte ⑩ del cabezal a la mesa hasta que no pueda avanzar más. (Sin embargo, en el caso de la máquina equipada con el dispositivo AK ⑪, esto no es necesario.) En caso de que use el panel de control ⑫, retire los dos tornillos ⑬ de la placa lateral, inserte la empaquetadura de goma ⑭ (que viene entre los accesorios del panel de control ⑫), entre el cabezal de la máquina y ⑫, y fije el panel de control.

(Precaución) No utilice los tornillos suministrados como accesorios del panel de control ⑫.

8) Coloque en la raíz del cable la cinta sujetadora ⑮ de cable que se suministra como accesorio del cabezal de la máquina.

2. ひざ上げ高さの調整 /
**ADJUSTING THE
 HEIGHT OF THE KNEE
 LIFTER /**
 膝动提升高度的调整 /
**MODO DE AJUSTAR LA
 ALTURA DEL ELEVADOR
 DE RODILLA**



⚠ 注意：

ミシンの不意の起動による人身の損傷を防ぐため、電源を切り、モータの回転が止まったことを確認してから行なってください。

ひざ上げによる押えの高さは標準 10 mm です。

ひざ上げ調節ねじ ① によって押え高さは最大 15 mm まで調整することができます。

(注意) 押え ③ を 10 mm 以上上げた状態では、針棒 ② と押え ③ が当たるためミシンを運転しないでください。

⚠ WARNING :

Turn OFF the power before starting the work so as to prevent accidents caused by abrupt start of the sewing machine.

The standard height of the presser foot lifted using the knee lifter is 10 mm. You can adjust the presser foot lift up to 15 mm using knee lifter adjust screw ①. (Caution)

Do not operate the sewing machine in the state that the presser foot ③ is lifted by 10 mm or more since the needle bar ② comes in contact with the presser foot ③.

⚠ 注意：

为了防止缝纫机的意外启动，请关掉电源之后再进行操作。

膝动提升压脚的标准高度为 10mm。

调节膝动提升调节螺丝 ① 可以把压脚最高提升到 15mm。

(注意) 在把压脚 ③ 提升 10mm 以上的状态，因为针杆 ② 与压脚 ③ 相碰，所以请不要运转缝纫机。

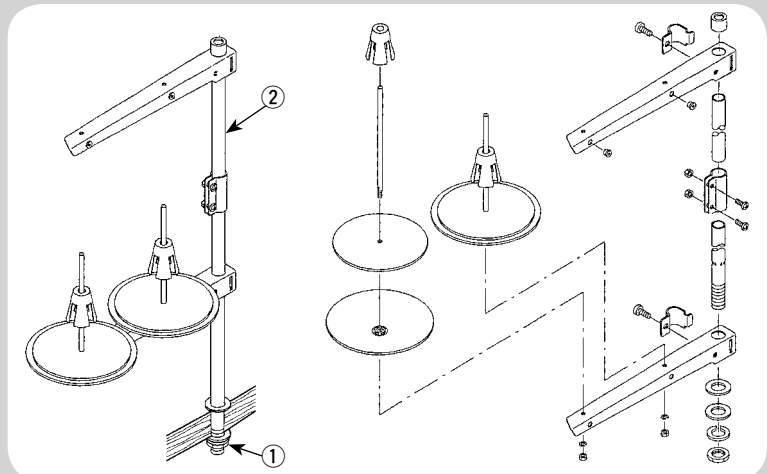
⚠ AVISO :

Desconecte la corriente eléctrica antes de comenzar el trabajo para evitar accidentes causados por un arranque brusco de la máquina de coser.

La altura estándar del prensatelas elevado usando el elevador de rodilla es 10 mm. Ud puede ajustar el prensatelas elevador hasta 15 mm usando el tornillo ① de ajuste del elevador de rodilla. (Precaución)

No opere la máquina de coser en el estado en que el prensatelas ③ esté elevado 10 mm o más, dado que la barra de aguja ② tocaría el prensatelas ③.

3. 糸立装置の取り付け /
INSTALLING THE THREAD STAND /
 线架的安装 /
**MODO DE INSTALAR EL
 PEDESTAL DE HILOS**



- 1) 糸立装置を図のように組み付け、テーブルの穴に取り付けてください。
- 2) ナット ① を締めてください。
- 3) 天井配線をおこなう場合は、電源コードを糸立棒 ② の中を通してください。

- 1) Assemble the thread stand unit, and insert it in the hole in the machine table.
- 2) Tighten nut ①.
- 3) For ceiling wiring, pass the power cord through spool rest rod ②.

- 1) 如图所示那样把线架安装到机台孔上。
- 2) 请拧紧螺母 ①。
- 3) 可以进行顶部配线时，请把电源线从线架杆 ② 的里面穿过。

- 1) Ensamble la unidad del pedestal de hilos, e insértela en el agujero en la mesa de la máquina de coser.
- 2) Apretar la tuerca ①.
- 3) Para el alambrado en el techo, pase el cable de la corriente eléctrica por la varilla de descanso ② del carrete.

4. 給油

(DDL-9000A-S △, -M △) /

LUBRICATION

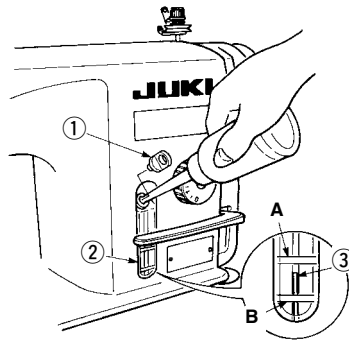
(DDL-9000A-S △, -M △) /

加油

(DDL-9000A-S △, -M △) /

LUBRICACION

(DDL-9000A-S △, -M △)



- A: 上刻線 /
Upper engraved marker line /
上刻线 /
Línea demarcadora superior
gravada
- B: 下刻線 /
Lower engraved marker line /
下刻线 /
Línea demarcadora inferior
grabada

⚠ 注意:

1. ミシンの不意の起動による事故を防ぐため、給油が完了するまで、電源プラグを接続しないでください。
2. 炎症、カブレを防ぐため、目や身体に油が付着した時は直ちに洗浄してください。
3. 油を飲み込むと下痢・おう吐することがあります。子供の手の届かないところに置いてください。

⚠ WARNING:

1. Do not connect the power plug until the lubrication has been completed so as to prevent accidents due to abrupt start of the sewing machine.
2. To prevent the occurrence of an inflammation or rash, immediately wash the related portions if oil adheres to your eyes or other parts of your body.
3. If oil is mistakenly swallowed, diarrhea or vomiting may occur. Put oil in a place where children cannot reach.

⚠ 注意:

1. 为了防止缝纫机的突然启动造成事故，加油结束之前，请不要连接电源插头。
2. 为了防止炎症或斑疹，如果油沾到眼睛或身上后，请立即洗净。
3. 误饮油后有可能发生腹泻或呕吐。请把油放到小孩子拿不到的地方。

⚠ AVISO:

1. No conecte el enchufe eléctrico hasta que se haya completado la lubricación para evitar accidentes causados por un arranque brusco de la máquina de coser.
2. Para evitar inflamaciones o erupciones, lávese inmediatamente las partes afectadas si han llegado salpicaduras a los ojos o a otras partes del cuerpo.
3. Si por equivocación traga aceite, pueden producirse vómitos o diarreas. Ponga el aceite en un lugar inaccesible a los niños.

ミシンを運転する前に釜給油用の油をオイルタンクに入れてください。

- 1) 給油口キャップ①を外して付属の油差しを使って JUKI ニューデフレックスオイル No.1 (品番: MDFRX1600C0) または JUKI MACHINE OIL #7 (品番: MML007600CA) を入れてください。
- 2) 油量指示棒③の先端が油量指示窓②の上刻線 A と下刻線 B の間にくるように油を入れてください。油を入れ過ぎると、オイルタンクの空気穴から油が漏れたり、適正な給油ができなくなるので注意してください。また勢いよく注油すると、給油口からあふれ出すことがありますので、注意して下さい。
- 3) ミシンを使用中、油量指示棒③の先端が油量指示窓②の下刻線まで下がったら給油してください。

(注意)

1. 新しいミシン、または長時間使用されなかったミシンをご使用になる時は、2000 rpm 以下で慣らし運転をしてからご使用ください。
2. 釜油は、JUKI ニューデフレックスオイル No.1 (品番: MDFRX1600C0) または JUKI MACHINE OIL #7 (品番: MML007600CA) を購入してください。
3. 必ずきれいな油を差してください。
4. 給油口キャップ①は外した状態で、運転しないで下さい。また、紛失しないように注意してください。

Fill the oil tank with oil for hook lubrication before operating the sewing machine.

- 1) Remove oil hole cap ① and fill the oil tank with JUKI NEW DEFRIX OIL No.1 (Part No.: MDFRX1600C0) or JUKI MACHINE OIL #7 (Part No.: MML007600CA) using the oiler supplied with the machine.
- 2) Fill the oil tank with the oil until the top end of oil amount indicating rod ③ comes between the upper engraved marker line A and the lower engraved marker B line of oil amount indicating window ②. If the oil is filled excessively, it will leak from the air vent hole in the oil tank or proper lubrication will be not performed. In addition, when the oil is vigorously filled, it may overflow from the oil hole. So, be careful.
- 3) When you operate the sewing machine, refill oil if the top end of oil amount indicating rod ③ comes down to the lower engraved marker line of oil amount indicating window ②.

(Caution)

1. When you use a new sewing machine or a sewing machine after an extended period of disuse, use the sewing machine after performing break-in at 2,000 rpm or less.
2. For the oil for hook lubrication, purchase JUKI NEW DEFRIX OIL No. 1 (Part No.: MDFRX1600C0) or JUKI MACHINE OIL #7 (Part No.: MML007600CA).
3. Be sure to lubricate clean oil.
4. Do not operate the machine with the oil hole cap ① removed. In addition, take care not to lose it.

运转缝纫机之前，请一定往旋梭油槽中加油。

- 1) 请卸下加油口盖①，使用油壶，加入 JUKI NEW DEFRIX OIL (货号: MDFRX1600C0) 机油或 JUKI MACHINE OIL #7 (货号: MML007600CA) 机油。
- 2) 请把机油加到油量指示杆③的前端在油量指示窗②的上刻线 A 和下刻线 B 之间的位置。请注意油加入得过多的话，油会从油箱的气孔漏出，而不能正常地加油。另外，请注意如果加油过多的话，有可能机油从加油口冒出来。
- 3) 使用缝纫机时，如果油量指示杆③指到油量指示窗②的下刻线以下，请进行加油。

(注意)

1. 新缝纫机或较长时间没有使用的缝纫机时，请进行 2000rpm 以下的磨合运转之后再使用。
2. 请购买 JUKI NEW DEFRIX OIL No.1 (货号: MDFRX1600C0) 机油或 JUKI MACHINE OIL #7 (货号: MML007600CA) 旋梭油。
3. 请一定用油壶加入清洁的机油。
4. 卸下加油口盖①的状态下，请不要运转缝纫机。另外，还请注意不要丢失加油口盖。

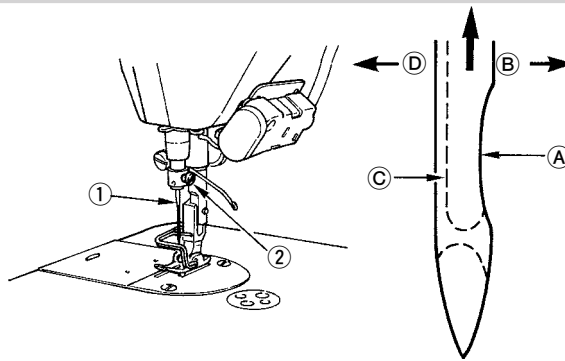
Llene de aceite el tanque para lubricación del gancho antes de operar la máquina de coser.

- 1) Quite la tapa ① del orificio de aceite y llene el tanque de aceite con el aceite JUKI NEW DEFRIX OIL No. 1 (Pieza No.: MDFRX1600C0) o aceite JUKI MACHINE OIL #7 (Pieza No.: MML007600CA), utilizando la aceitera que se suministra con la máquina de coser.
- 2) Rellene el tanque del aceite con aceite nuevo hasta el extremo tope de la varilla ③ indicadora de cantidad de aceite quede entre la línea demarcadora superior A y la línea demarcadora grabada B inferior de la ventanilla ② indicadora de cantidad de aceite. Si llena excesivamente, el aceite se saldrá por el agujero ventilador del aire en el tanque del aceite o no se podrá lubricar adecuadamente. Además, cuando el aceite se llena con mucha presión, puede desbordarse del agujero de lubricación. Por lo tanto, tenga cuidado.
- 3) Cuando opere su máquina de coser, rellene aceite si el extremo superior de la varilla ③ indicadora de cantidad de aceite baja hasta la línea demarcadora inferior grabada que se observa por la ventanilla ② de inspección de cantidad de aceite.

(Precauciones)

1. Cuando use una máquina de coser nueva o una máquina de coser que no se ha usado por mucho tiempo, use la máquina de coser después de ejecutar un ensayo a 2.000 ppm o menos.
2. En cuanto al aceite para la lubricación del gancho compre el aceite JUKI NEW DEFRIX OIL No. 1 (Pieza No.: MDFRX1600C0) o aceite JUKI MACHINE OIL #7 (Pieza No.: MML007600CA).
3. Asegúrese de realizar la lubricación con aceite limpio.
4. No opere la máquina con la tapa del agujero de lubricación retirada. Además, tenga cuidado para no perder la tapa ①.

5. 針の取り付け方 /
ATTACHING THE NEEDLE /
机针的安装 /
POSE DE L'AIGUILLE /
MODO DE COLOCAR LA
AGUJA



注意：

ミシンの不意の起動による人身の損傷を防ぐため、電源を切り、モータの回転が止まったことを確認してから行なってください。

針は各仕様の針を使用してください。使用する糸の太さや、生地の種類により適当な針を使用してください。

- 1) はずみ車を回して、針棒を最高に上げます。
- 2) 針止めねじ②をゆるめ、針①のえぐり部Aが右真横Bの方向にくるように持ちます。
- 3) 針の穴の奥に突き当たるまで深く矢印の方向に差し込みます。
- 4) 針止めねじ②を固く締めます。
- 5) 針の長溝Cが左真横Dの方向についているか確認してください。

(注意) ポリエステルフィラメント糸使用時、針のえぐり部が手前方向に傾いていると糸のループが不安定になりささくれや糸切れが発生しやすくなります。特にこのような現象の出やすい糸では若干斜め後側に傾けて取り付けると効果があります。

WARNING：

Turn OFF the power before starting the work so as to prevent accidents caused by abrupt start of the sewing machine.

Use the specified needle for the machine. Use the proper needle in accordance with the thickness of thread used and the kinds of the materials.

- 1) Turn the handwheel until the needle bar reaches the highest point of its stroke.
- 2) Loosen screw ②, and hold needle ① with its indented part A facing exactly to the right in direction B.
- 3) Insert the needle fully into the hole in the needle bar in the direction of the arrow until the end of hole is reached.
- 4) Securely tighten screw ②.
- 5) Check that long groove C of the needle is facing exactly to the left in direction D.

(Caution) When polyester filament thread is used, if the indented part of the needle is tilted toward operator's side, the loop of thread becomes unstable. As a result, hangnail of thread or thread breakage may occur. For the thread that such phenomenon is likely to occur, it is effective to attach the needle with its indented part slightly slanting on the rear side.

注意：

为了防止缝纫机的意外启动，请关掉电源之后再进行操作。

请使用各规格指定使用的缝纫机机针。同时，还请根据使用的缝纫机线的粗细以及布料的种类，选择使用适当的缝纫机机针。

- 1) 转动飞轮，把针杆升到最高处。
- 2) 拧松机针固定螺丝②，手拿机针把机针①凹部A横向转到B的方向。
- 3) 把机针插到针杆孔的深处。
- 4) 拧紧机针固定螺丝②。
- 5) 确认针的长孔C在左横向D的方向。

(注意) 使用聚酯长丝机线时，如果机针凹部朝向前面倾向的话，容易发生线环不稳定或断线的现象。使用这类机线时，请把机针稍稍向后倾斜安装，就可以有效地防止这些现象。

AVISO：

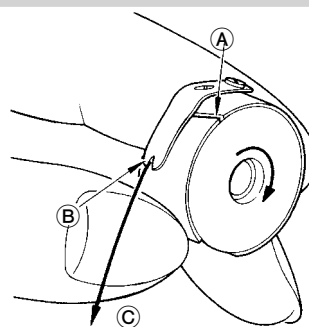
Desconecte la corriente eléctrica antes de comenzar el trabajo para evitar accidentes causados por un arranque brusco de la máquina de coser.

Utilice la aguja especificada para la máquina. Utilice la aguja apropiada de acuerdo con el espesor del hilo utilizado y tipo de material.

- 1) Gire el volante hasta que la barra de aguja llegue al punto más alto de su recorrido.
- 2) Afloje el tornillo ②, y sostenga la aguja ① con su parte indentada A mirando exactamente hacia la derecha en la dirección B.
- 3) Inserte completamente la aguja en el agujero en la barra de aguja en la dirección de la flecha hasta que llegue al fin del agujero.
- 4) Apriete con seguridad el tornillo ②.
- 5) Compruebe que la ranura larga C de la aguja queda mirando exactamente hacia la izquierda en la dirección D.

(Precaución) Cuando use hilo de filamento poliéster, si la porción indentada de la aguja está inclinada hacia el lado de la operadora, el bucle del hilo deviene inestable. Como esultado, se podrá producir enredo o rotura del hilo. Para hilos susceptibles de este fenómeno, es efectivo colocar la aguja con su parte indentada parcialmente en posición oblicua en su lado posterior.

6. ボビンの入れ方 /
SETTING THE BOBBIN INTO
THE BOBBIN CASE /
旋梭的放入方法 /
MODO DE FIJAR LA BOBINA
EN LA CÁPSULA DE CANILLA



- 1) 糸が右巻きになるようにボビンを持ってボビンケースに入れます。
- 2) 糸をボビンケースの糸通し口Aに通し、そのまま糸をCの方向に引くと、糸調子ばねの下を通過して糸口Bに引き出せます。
- 3) 下糸を引っ張ると、矢印の方向にボビンが回るか確認してください。

- 1) Install the bobbin in the bobbin case so that the thread wound direction is clockwise.
- 2) Pass the thread through thread slit A, and pull the thread in direction C. By so doing, the thread will pass under the tension spring and come out from notch B.
- 3) Check that the bobbin rotates in the direction of the arrow when thread is pulled.

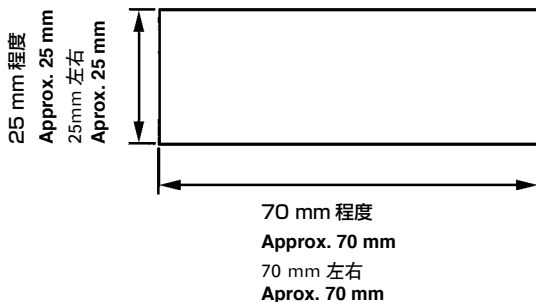
- 1) 手拿梭心，让线往左绕的方向，把它放入梭壳。
- 2) 把线穿过梭壳的穿线口A，然后把线往C方向拉，从线张力弹簧下面的穿线口B拉出来。
- 3) 拉底线，确认梭心是否按箭头方向转动。

- 1) Instale la bobina en la cápsula de canilla de modo que el hilo se bobine hacia la derecha.
- 2) Pase el hilo por la rendija A de hilo, y tire del hilo en la dirección C. De este modo, el hilo pasará por debajo del muelle tensor y saldrá por la muesca B.
- 3) Compruebe que la bobina gira en la dirección de la flecha cuando se tira del hilo.

7. 釜部油量（跡）調整方法 (DDL-9000A-MS, -MA, -SS, -SH) /
 ADJUSTING THE AMOUNT OF OIL (OIL SPLASHES) IN THE HOOK (DDL-9000A-MS, -MA, -SS, -SH) /
 旋梭部油量（油迹）的调整方法 (DDL-9000A-MS, -MA, -SS, -SH) /
 MODO DE AJUSTAR LA CANTIDAD DE ACEITE (EL ACEITE SALPICA) EN EL
 GANCHO (DDL-9000A-MS, -MA, -SS, -SH)

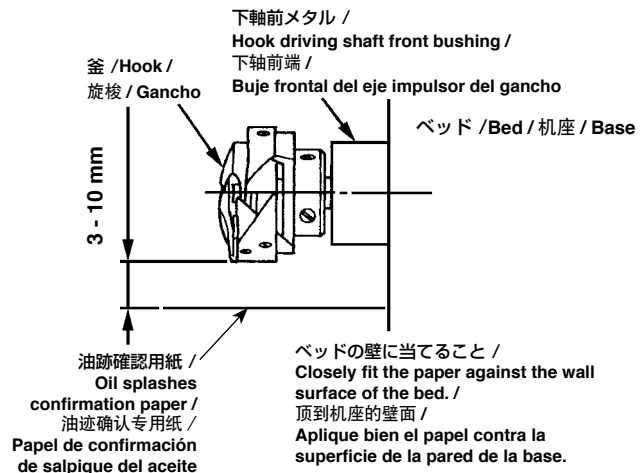
(1) 油量（跡）確認方法 / How to confirm the amount of oil (oil splashes) /
 油量（油迹）的确认方法 / Modo de confirmar la cantidad de aceite (el aceite salpica)

- ① 油量（跡）確認用紙
 ① Amount of oil (oil splashes) confirmation paper
 ① 油量（油迹）确认专用紙
 ① Papel para confirmar la cantidad de aceite (cuando salpica el aceite)



- ※ 紙の質にこだわる必要はありません。
 * Use any paper available regardless of the material.
 ※ 不用考慮紙的質量。
 * Use cualquier papel disponible sin que importe el material del mismo.

- ② 油量（跡）確認位置
 ② Position to confirm the amount of oil (oil splashes)
 ② 油量（油迹）确认位置
 ② Posición para confirmar la cantidad de aceite (el aceite salpica)



- ※ 釜の下側に油量（跡）用紙をあて、3～10mm 離して確認してください。
 * Place the amount of oil (oil splashes) confirmation paper under the hook and keep it from the hook by 3 to 10 mm to confirm the amount.
 ※ 请把油量（油迹）确认专用紙插到旋梭的下面，离开 3～10mm 确认油量。
 * Coloque el papel de confirmación de la cantidad de aceite (salpicaduras de aceite) debajo del gancho y manténgalo de 3 a 10 mm del gancho para confirmar la cantidad.

注意：
 釜は高速で回転しています。人身への損傷を防ぐため、油量調整時は十分注意してください。

WARNING：
 Be extremely careful about the operation of the machine since the amount of oil has to be checked by turning the hook at a high speed.

注意：
 旋梭是以高速运转。为了防止人身事故，调整油量时，请加以充分的注意。

AVISO：
 Ponga sumo cuidado acerca de la operación de la máquina de coser dado que la cantidad de aceite se debe comprobar girando el gancho a alta velocidad.

- * 以下2)の作業を行なう時は、天びんから針までの上糸とボビン糸をはずし、押えを上げて滑り板を外した状態で確認して下さい。この時、指が釜に触れないように十分注意してください。
- 1) 冷えた頭部の場合は3分程度の空運転を行なってください。(適度な断続運転)
 - 2) 油量（跡）確認用紙はミシンを運転した状態で挿入してください。
 - 3) オイルタンクに油があることを確認してください。
 - 4) 油量（跡）確認所要時間は5秒間で行って下さい。(時計で計ってください。)

- * When carrying out the procedure described below in 2), confirm the state that the needle thread from the thread take-up lever to the needle and the bobbin thread are removed, the presser foot is lifted and the slide plate is removed. At this time, take extreme caution not to allow your fingers to come in contact with the hook.
- 1) If the machine has not been sufficiently warmed up for operation, make the machine run idle for approximately three minutes. (Moderate intermittent operation)
 - 2) Place the amount of oil (oil splashes) confirmation paper under the hook while the sewing machine is in operation.
 - 3) Confirm that oil exists in the oil tank.
 - 4) Confirmation of the amount of oil should be completed in five seconds. (Check the period of time with a watch.)

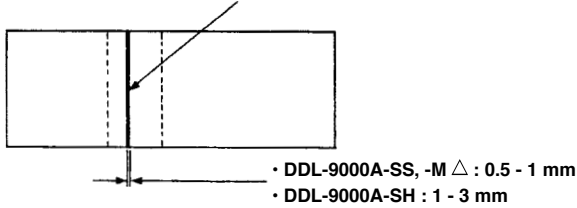
- * 进行下面2)的操作时，请卸下从挑线杆至机针的上线和梭芯线，提升压脚再卸下滑板后的状态下确认油量。此时，请一定充分注意不要让旋梭碰到手指。
- 1) 机头冷却时，请进行3分钟左右的空载运转。(适当的间歇运转)
 - 2) 请在缝纫机转动时将油量（油迹）确认专用紙插入。
 - 3) 确认油槽中是否有油。
 - 4) 油量（油迹）确认时间为5秒钟。(用表来测定)

- * Al llevar a cabo el procedimiento descrito abajo en 2), confirme el estado en que el hilo de la aguja desde la palanca tomahilos hasta la aguja y el hilo de la bobina estén retirados, el prensatelas esté elevado y la placa deslizante esté retirada. En este momento, tenga mucho cuidado para que sus dedos no entren en contacto con el gancho.
- 1) Su la máquina no se ha calentado suficientemente para la operación, deje que la máquina funcione en ralentí durante unos tres minutos. (Operación intermitente moderada)
 - 2) Coloque el papel de confirmación de cantidad de aceite (el aceite salpica) debajo del gancho mientras está funcionando la máquina de coser.
 - 3) Confirme que hay aceite en el tanque del aceite.
 - 4) la confirmación de la cantidad de aceite se deberá completar en cinco segundos. (Compruebe el período de tiempo con un reloj.)

(2) 油量 (跡) 適量見本 / Sample showing the appropriate amount of oil / 油量 (油迹) 适合标样 /
Ejemplo que muestra la cantidad de aceite apropiada

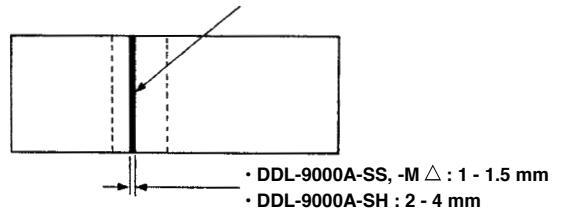
適量 (小) / Appropriate amount of oil (small)
油量适当 (小) / Cantidad apropiada de aceite (pequeña)

釜からの飛散油 / Splashes of oil from the hook
从旋梭飞溅出来的油 / El aceite salpica desde el gancho



適量 (大) / Appropriate amount of oil (large)
油量适当 (大) / Cantidad apropiada de aceite (grande)

釜からの飛散油 / Splashes of oil from the hook
从旋梭飞溅出来的油 / El aceite salpica desde el gancho



- 1) 上記図状態が油量 (跡) 適量を示します。縫製工程によっては調整が必要となりますが、あまり極端に増減したりはしないで下さい。(少量 = 釜焼付 (釜発熱)、多量 = 縫製品を汚す)
- 2) 油量 (跡) は、3回 (3枚) 確認し、変化しないよう調整してください。

- 1) The state given in the figure above shows the appropriate amount of oil (oil splashes). It is necessary to finely adjust the amount of oil in accordance with the sewing processes. However, do not excessively increase/decrease the amount of oil in the hook. (If the amount of oil is too small, the hook will be seized (the hook will be hot). If the amount of oil is too much, the sewing product may be stained with oil.)
- 2) Check the oil amount (oil splashes) three times (on the three sheets of paper), and adjust so that it should not change.

- 1) 上述の图示表示油量 (油迹) 适量的状态。虽然根据缝制工序的需要有可能要进行必要的调整, 但是请注意不要过度地增减油量。
- 2) 油量 (油迹) 应确认3次 (3张) 均无变化。

- 1) El estado indicado en la figura de arriba muestra la cantidad apropiada de aceite (salpicaduras de aceite). Es necesario realizar el ajuste fino de la cantidad de aceite de acuerdo con los procesos de cosido. Sin embargo, no aumente/disminuya excesivamente la cantidad de aceite en el gancho. (Si la cantidad de aceite es insuficiente, el gancho se agarrotará (el gancho recalentará). Si la cantidad de aceite es excesiva, la prenda del cosido se manchará con aceite.)
- 2) Compruebe la cantidad de aceite (para ver si hay salpicaduras de aceite) tres veces (en las tres hojas de papel), y haga el ajuste de modo que no se cambie.

8. 釜油量の調整

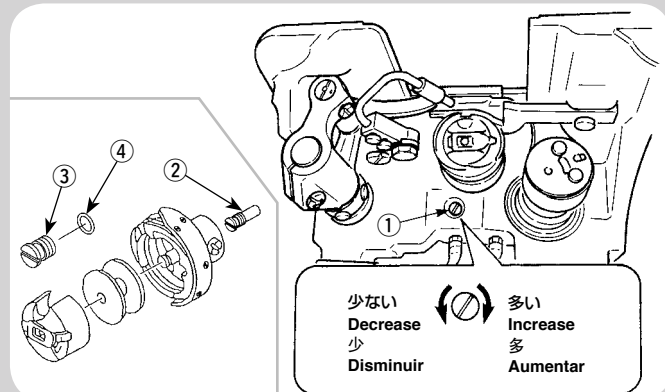
(DDL-9000A-S Δ , -M Δ) /

ADJUSTING THE AMOUNT OF OIL IN THE HOOK (DDL-9000A-S Δ , -M Δ) /

旋梭油量的調整 (DDL-9000A-S Δ , -M Δ) /

MODO DE AJUSTAR LA CANTIDAD DE ACEITE EN EL GANCHO (DDL-9000A-S Δ , -M Δ) /

(DDL-9000A-S Δ , -M Δ)



⚠ 注意:

ミシンの不意の起動による人身の損傷を防ぐため、電源を切り、モータの回転が止まったことを確認してから行なってください。

釜油量調節ねじ①を締め込む (右に回す) と釜油量は多くなり、ゆるめる (左に回す) と釜油量は少なくなります。

(注意)

[S Δ , -M Δ タイプで RP 釜 (ドライ釜) を使用する場合]

1. 下軸芯止めねじ②を外し、下軸止め栓ねじ③ (品番: 11079506) と Oリング④ (品番: R0036080200) を取付けてください。
2. 釜油量調節ねじ①で油量が最小となるまでゆるめ、釜油量を絞った状態で使用してください。但し、完全に止めないようにし、また釜油量調節ねじ①が抜けないように注意してください。
3. PR 釜 (ドライ釜) 使用の場合でもオイルタンクの油は絶対に抜かないでください。

⚠ WARNING:

Turn OFF the power before starting the work so as to prevent accidents caused by abrupt start of the sewing machine.

Tighten (turn clockwise) oil amount adjustment screw ① to increase the amount of oil in the hook, or loosen (turn counterclockwise) to decrease it. (Caution)

[When using RP hook (hook for dry head) for S Δ or -M Δ type]

1. Remove hook driving shaft oil wick setscrew ② and attach hook driving shaft stopper screw ③ (Part No. : 11079506) and rubber ring ④ (Part No. : R0036080200).
2. Loosen oil amount adjustment screw ① up to the minimum so as to reduce the oil amount in the hook. However, do not completely stop the oil and be careful not to allow oil adjustment screw ① to come off.
3. Never drain the oil in the oil tank even when RP hook (hook for dry head) is used.

⚠ 注意:

为了防止缝纫机的意外启动, 请关掉电源之后再进行操作。

拧紧 (向右转动) 旋梭油量调节螺丝①后, 旋梭油量变多, 拧松 (向左转动) 旋梭油量变少。(注意)

[S Δ , -M Δ 型缝纫机使用 RP 旋梭 (干式旋梭) 时]

1. 请卸下下轴油芯固定螺丝②, 然后安装下轴固定栓螺丝③ (货号: 11079506) 和 O 形环④ (货号: R0036080200)。
2. 请拧松旋梭油量调节螺丝①让油量变得最小, 请在把旋梭油量调节得较小的状态下进行使用。但是, 调节时请注意不要完全拧紧, 同时还要注意不要让旋梭油量调节螺丝①脱落。
3. 使用 PR 旋梭 (干式旋梭) 时, 也请注意绝对不能排掉油槽中的机油。

⚠ AVISO:

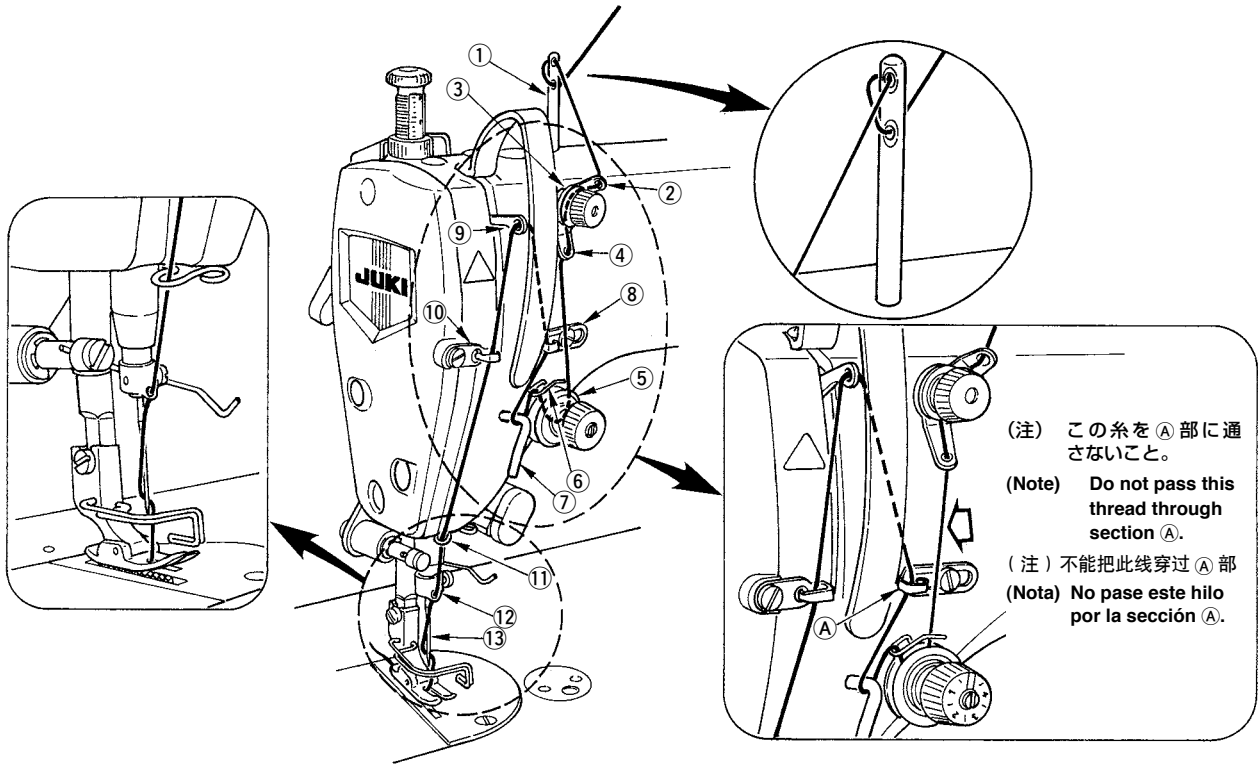
Desconecte la corriente eléctrica antes de comenzar el trabajo para evitar accidentes causados por un arranque brusco de la máquina de coser.

Apriete el tornillo ① de ajuste de cantidad de aceite (girándolo hacia la derecha) para aumentar la cantidad de aceite en el gancho, o aflojelo (girándolo hacia la izquierda) para disminuir la cantidad. (Precauciones)

[Cuando use el gancho RP (gancho para cabeza que no necesita lubricación) para tipo S Δ o -M Δ]

1. Retire el tornillo de fijación ② de la mecha del aceite del eje impulsor del gancho y coloque el tornillo retén ③ del eje impulsor del gancho (No. de pieza : 11079506) y anillo de goma ④ (No. de pieza : R0036080200).
2. Afloje el tornillo ① de ajuste de cantidad de aceite al mínimo para reducir la cantidad de aceite en el gancho. Sin embargo, no detenga completamente el aceite y tenga cuidado para que el tornillo de ajuste ① del aceite no se desprenda.
3. Nunca drene el aceite en el tanque ni aún cuando se use el gancho RP (gancho para cabeza seca).

9. 上糸の通し方 / THREADING THE MACHINE HEAD / 上线穿线方法 / MODO DE ENHEBRAR EL CABEZAL DE LA MAQUINA



⚠ 注意：

ミシンの不意の起動による人身の損傷を防ぐため、電源を切り、モータの回転が止まったことを確認してから行なってください。

⚠ WARNING :

Turn OFF the power before starting the work so as to prevent accidents caused by abrupt start of the sewing machine.

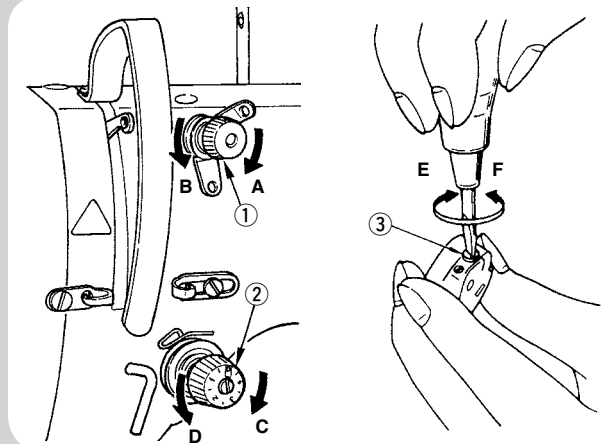
⚠ 注意：

为了防止缝纫机的意外启动，请关掉电源之后再进行操作。

⚠ AVISO :

Desconecte la corriente eléctrica antes de comenzar el trabajo para evitar accidentes causados por un arranque brusco de la máquina de coser.

10. 糸調子 / THREAD TENSION / 线张力 / TENSION DEL HILO



(1) 上糸張力の調節

- 1) 第一糸調子ナット①を右 A の方向に回すと、糸切り後、針先に残る糸の長さが短くなり、左 B の方向に回すと、長くなります。
- 2) 第二糸調子ナット②を右 C の方向に回すと、上糸張力は強くなり、左 D の方向に回すと、弱くなります。

(2) 下糸張力の調節

- 1) 糸調子ねじ③を右へ E の方向に回せば下糸張力は強くなり、左へ F の方向に回せば弱くなります。

(1) Adjusting the needle thread tension

- 1) Turn thread tension No. 1 nut ① clockwise (in direction A), to shorten the thread length remaining on the needle after thread trimming or counterclockwise (in direction B), to lengthen the thread length.
- 2) Turn thread tension nut No. 2 ② clockwise (in direction C) to increase or counterclockwise (in direction D) to reduce the needle thread tension.

(2) Adjusting the bobbin thread tension

- 1) Turn tension adjusting screw ③ clockwise (in direction E) to increase or counterclockwise (in direction F) to reduce the bobbin thread tension.

(1) 上线張力の調節

- 1) 向右 A の方向转动第一线张力器螺母①的话，切线后在机针头上残留的线长度变短，而向左 B 的方向转动之后，则残留的线长度变长。
- 2) 向右 C 的方向转动第二线张力器螺母②的话，上线张力变强，而向左的 D 方向转动，则张力变弱。

(2) 底线张力的调节

- 1) 向右 (E 方向) 转动线张力螺丝③，底线张力变强，向左 (F 方向) 转动张力变弱。

(1) Ajuste de la tensión del hilo de la aguja

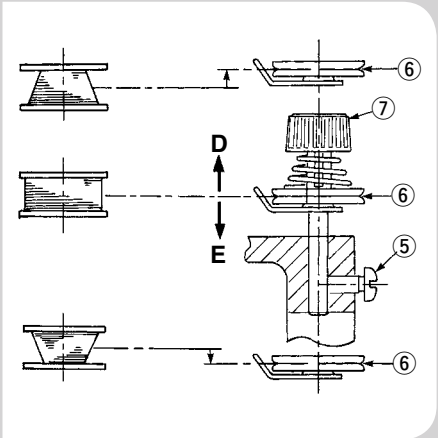
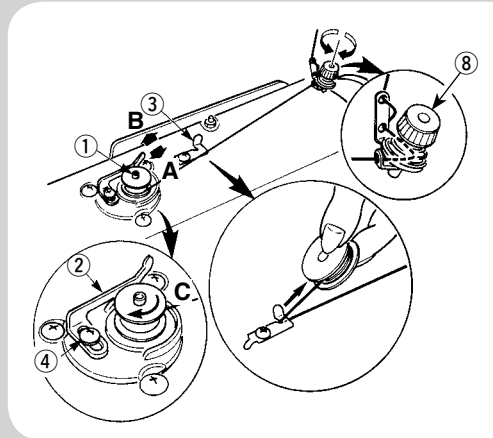
- 1) Gire la tuerca No. 1 ① de tensión del hilo en el sentido de las manecillas del reloj (en dirección A) para acortar la longitud del hilo remanente en la aguja después del corte del hilo, o en el sentido opuesto a las manecillas del reloj (en dirección B) para alargar la longitud del hilo.
- 2) Gire la tuerca No. 2 ② de tensión del hilo en el sentido de las manecillas del reloj (en dirección C) para aumentar la tensión del hilo, o en el sentido opuesto a las manecillas del reloj (en dirección D) para disminuir la tensión del hilo.

(2) Ajuste de la tensión del hilo de la bobina

- 1) Gire en tornillo ③ de ajuste de tensión en el sentido de las manecillas del reloj (en dirección E) para aumentar la tensión del hilo, o en el sentido opuesto a las manecillas del reloj (en dirección F) para disminuir la tensión del hilo.

11. 下糸の巻き方 /

WINDING THE BOBBIN THREAD / 底线卷绕方法 / MODO DE BOBINAR EL HILO DE BOBINA



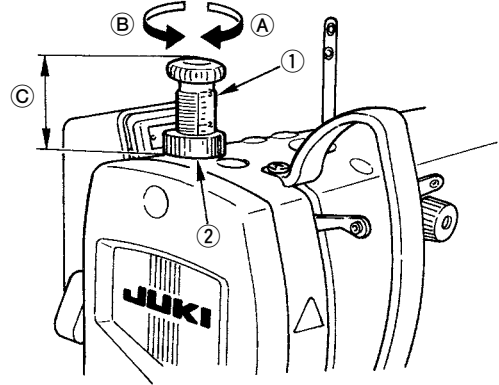
- | | | |
|---|---|---|
| <p>1) ボビンを糸巻き軸 ① に奥まで押し込みます。</p> <p>2) 糸立て装置の右側の糸巻きから引き出された糸を図のように通し、ボビンに糸端を右回りに数回巻き付けます。
(アルミボビンの場合、糸端を右回りに巻き付けた後、糸巻き調子からの糸を左回りに数回巻き付けると巻き易くなります。)</p> <p>3) 糸巻きレバー ② を A 方向に押し、ミシンを稼働します。ボビンは C 方向に回転し、糸が巻きつけられます。巻き終ると糸巻き軸 ① は自動停止します。</p> <p>4) ボビンを取り外し、糸切保持板 ③ で糸を切ります。</p> <p>5) 下糸の巻き量を調整するとき、止めねじ ④ をゆるめ、糸巻きレバー ② を A または B 方向に移動して止めねじ ④ を締め付けてください。
A 方向：少なくなる
B 方向：多くなる</p> <p>6) 下糸がボビンに均一に巻けない場合は、はずみ車を外し、ねじ ⑤ をゆるめ糸巻き糸調子 ⑥ の高さを調整します。
・ボビンの中心と糸調子皿 ⑥ の中心が同じ高さになっているのが標準です。
・ボビン下側が多く巻ける時は D 方向に、上が多く巻ける時は、E 方向に糸調子皿 ⑥ の位置を調整してください。
調整後、ねじ ⑤ を締め付けてください。</p> <p>7) 下糸巻きの張力の調整は、糸調子ナット ⑦ を回して調整します。</p> <p>(注意)
1. 下糸を巻くときは、ボビンと糸調子皿 ⑥ の間の糸が張っている状態で巻き始めてください。
2. 縫製を行わない状態で下糸を巻く場合は、天びんの糸道より上糸を外し、釜からボビンを外してください。
3. 糸立装置から引き出された糸が風の影響(向き)によりたるみ、プリーに絡まる恐れがあります。風向きなどに注意してください。</p> | <p>1) Insert the bobbin deep into the bobbin winder spindle ① until it will go no further.</p> <p>2) Pass the bobbin thread pulled out from the spool rested on the right side of the thread stand following the order as shown in the figure on the left. Then, wind clockwise the end of the bobbin thread on the bobbin several times.
(In case of the aluminum bobbin, after winding clockwise the end of the bobbin thread, wind counterclockwise the thread coming from the bobbin thread tension several times to wind the bobbin thread with ease.)</p> <p>3) Press the bobbin winder trip latch ② in the direction of A and start the sewing machine. The bobbin rotates in the direction of C and the bobbin thread is wound up. The bobbin winder spindle ① automatically as soon as the winding is finished.</p> <p>4) Remove the bobbin and cut the bobbin thread with the thread cut retainer ③.</p> <p>5) When adjusting the winding amount of the bobbin thread, loosen setscrew ④ and move bobbin winding lever ② to the direction of A or B. Then tighten setscrew ④.
To the direction of A : Decrease
To the direction of B : Increase</p> <p>6) In case that the bobbin thread is not wound evenly on the bobbin, remove the handwheel, loosen screw ⑤ and adjust the height of bobbin thread tension ⑥.
・ It is the standard that the center of the bobbin is as high as the center of thread tension disk ⑥.
・ Adjust the position of thread tension disk ⑥ to the direction of D when the winding amount of the bobbin thread on the lower part of the bobbin is excessive and to the direction E when the winding amount of the bobbin thread on the upper part of the bobbin is excessive.</p> <p>7) After the adjustment, tighten screw ⑤.</p> <p>7) To adjust the tension of the bobbin winder, turn the thread tension nut ⑦.</p> <p>(Caution)
1. When winding the bobbin thread, start the winding in the state that the thread between the bobbin and thread tension disk ⑥ is tense.
2. When winding the bobbin thread in the state that sewing is not performed, remove the needle thread from the thread path of thread take-up and remove the bobbin from the hook.
3. There is the possibility that the thread pulled out from the thread stand is loosened due to the influence (direction) of the wind and may be entangled in the handwheel. Be careful of the direction of the wind.</p> | <p>1) 把梭心推到卷线轴 ① 的最里面。</p> <p>2) 把线架右侧的卷线如图所示穿线，并把线端向右缠绕数圈。
(铝旋梭时，把线端向右缠绕后，再把线张力盘过来的线向左缠绕数圈后，就容易绕线了。)</p> <p>3) 把卷线拨杆 ② 推到 A 方向，转动缝纫机。梭心向 C 方向转动，线卷绕到梭心上。卷绕结束后卷线轴 ① 自动停止。</p> <p>4) 取下梭心，用切线保持板 ③ 切断机线。</p> <p>5) 调整底线卷线量时，请拧松固定螺丝 ④，把卷线杆 ② 移动到 A 方向或 B 方向，然后再拧紧固定螺丝 ④。
A 方向：变少
B 方向：变多</p> <p>6) 如果底线不能均匀地卷绕到梭芯时，请卸下车轮，拧松螺丝 ⑤，调整卷线张力器 ⑥ 的高度。
・梭芯的中心和线张力盘 ⑥ 的中心高度一样时为标准位置。
・梭芯下部卷绕得多时，请把线张力盘 ⑥ 的位置向 D 方向调整，而梭芯上部卷绕得多时，请把线张力盘 ⑥ 的位置向 E 方向调整。调整后，请拧紧螺丝 ⑤。</p> <p>7) 调整底线卷绕张力时，请转动线张力螺母 ⑦ 进行调整。</p> <p>(注意)
1. 卷绕底线时，请在梭芯和线张力盘 ⑥ 之间拉线的状态开始绕线。
2. 不进行缝制的状态，卷绕底线时，请把上线从挑线杆线道上卸下来，从旋梭里把梭芯卸下来。
3. 线架装置引出的线受到风吹影响(风向)会出现悬垂，而卷绕到皮带轮上。因此请注意风向等。</p> |
|---|---|---|

12. 押え圧力の調節 /

PRESSER FOOT PRESSURE /

压脚压力的调节 /

PRESION DEL PRENSATELAS



注意：

ミシンの不意の起動による人身の損傷を防ぐため、電源を切り、モータの回転が止まったことを確認してから行なってください。

- 1) ナット②をゆるめ、押え調節ねじ①を右へ(A)の方向に回すと強くなります。
- 2) 左へ(B)の方向に回すと弱くなります。
- 3) 調節後ナット②を締めます。

押え調節ねじの高さ追加(C)の標準値は下記の通りです。

- S仕様：31.5～29 mm (40～45N/4～4.5kg) 位
- H仕様：31.5～28 mm (50～60N/5～6kg) 位
- A仕様：22 mm(20N/2kg) 位



WARNING :

Turn OFF the power before starting the work so as to prevent accidents caused by abrupt start of the sewing machine.

- 1) Loosen nut ②. As you turn presser spring regulator ① clockwise (in direction A), the presser foot pressure will be increased.
- 2) As you turn the presser spring regulator counter-clockwise (in direction B), the pressure will be decreased.
- 3) After adjustment, tighten nut ②.

The standard value of the addition C of the height of presser spring regulator is as follows :

- S type : 31.5 to 29 mm (Approximately 40 to 45N/4 to 4.5kg)
- H type : 31.5 to 28 mm (Approximately 50 to 60N/5 to 6kg)
- A type : 22 mm (Approximately 20N/2kg)



注意：

为了防止缝纫机的意外启动，请关掉电源之后再进行操作。

- 1) 拧松螺母②，把压脚调节弹簧①向右(A)方向转，压力变强。
- 2) 向左(B)方向转，压力变弱。
- 3) 调节后，拧紧螺母②。

压脚调整螺丝的高度追加(C)的标准值如下所示。

- S规格：31.5～29 mm (40～45N/4～4.5kg) 左右
- H规格：31.5～28 mm (50～60N/5～6kg) 左右
- A规格：22 mm(20N/2kg) 左右



AVISO :

Desconecte la corriente eléctrica antes de comenzar el trabajo para evitar accidentes causados por un arranque brusco de la máquina de coser.

- 1) Afloje la tuerca ②. A medida que Ud gire el regulador ① del muelle de presión hacia la derecha (en la dirección A), aumentará la presión.
- 2) A medida que usted presione el regulador del muelle de presión hacia la izquierda (en la dirección B), disminuirá la presión.
- 3) Después del ajuste, apriete la tuerca ②.

El valor estándar de la adición C para la altura del regulador del resorte del prensateclas es como sigue:

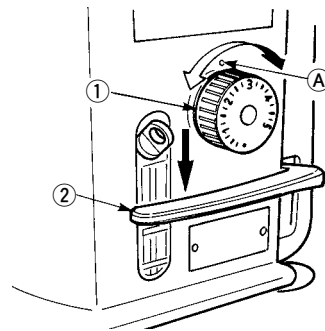
- Tipo S: 31,5 a 29 mm (aproximadamente de 40 a 45N/4 a 4,5 kg)
- Tipo H: 31,5 a 28 mm (aproximadamente de 50 a 60N/5 a 6 kg)
- Tipo A: 22 mm (aproximadamente 20N/2kg)

13. 縫い目長さの調節 /

ADJUSTING THE STITCH LENGTH /

缝距长度的调节 /

MODO DE AJUSTAR LA LONGITUD DE PUNTADA



※ 目盛りの数字は mm で示してあります。

- 1) 送り調節ダイヤル①を矢印の方向に回して希望する数字をアームの刻点(A)に合わせます。
- 2) 送り目盛を大から小に変更する時は、送りレバー②を矢印の方向に押しながら送り調節ダイヤル①を回してください。

* The dial calibration is in millimeters.

- 1) Turn stitch length dial ① in the direction of the arrow, and align the desired number to marker dot A on the machine arm.
- 2) When you want to decrease the stitch length, turn stitch length dial ① while pressing feed lever ② in the direction of the arrow.

* 刻度盘的数字为 mm。

- 1) 沿箭头方向转动送部调节刻度盘①，并把希望的数字对准机臂的刻点(A)。
- 2) 从大往小变更送布刻度时，请向箭头方向按下送布拨杆②的同时转动调节刻度盘①进行调节。

* La calibración del cuadrante está en milímetros.

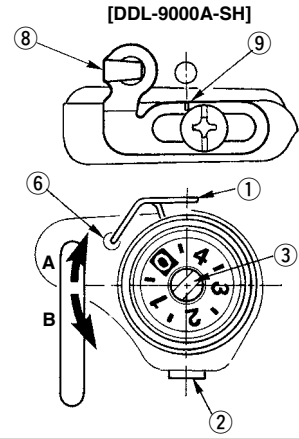
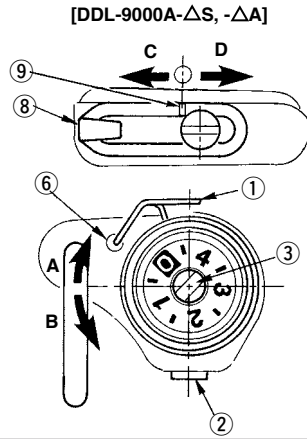
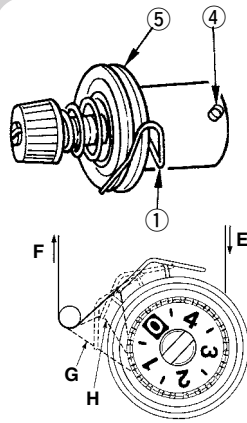
- 1) Gire el cuadrante ① de longitud de puntada en la dirección de la flecha, y alinee el número deseado con el punto A del marcador en el brazo de la máquina.
- 2) Cuan Ud quiera disminuir la longitud de puntada, gire el cuadrante ① mientras presiona la palanca ② de transporte en la dirección de la flecha.

14. 糸取りばねと糸取り量の調整

ADJUSTING THE THREAD TAKE-UP SPRING AND THE THREAD TAKE-UP STROKE /

挑线弹簧和挑线量的调整 /

AJUSTE DEL MUELLE TIRA-HILO Y CARRERA DEL TOMAHILOS



(1) 糸取りばね①のストローク量調整

- 糸調子台の止めねじ②をゆるめます。
- 糸調子棒③を右Aの方向に回すと大きくなります。
- 左にBの方向に回すと小さくなります。

(2) 糸取りばね①の圧力調整

- 止めねじ②をゆるめ、糸調子(組)⑤を取りはずします。
- 糸調子棒止めねじ④をゆるめます。
- 糸調子棒③を右Aの方向に回すと強くなります。左Bの方向に回すと弱くなります。

* 糸取りばねの標準状態

アーム刻点⑥と糸取りばね先端がほぼ一致します。

(素材や工程によって調整が必要となります。)

(注意) DDL-9000A-DS 仕様の場合、完全ドライ釜を採用しているため、既存の給油釜を使用しているマシンと比較し、糸取りばねの調整の影響が出やすい傾向にあります。糸取りばねが十分に働いてないと糸あばれが増加し、糸切れやチョーテン等の発生の要因となります。

糸取りばねの働きの判定方法として、糸取りばねの圧力調整後、上糸をF方向に引き出したとき、Eから糸が引き出される前に糸取りばねが最後まで動くかどうか確認してください。(Gの状態)最後まで動かないときは、糸取りばねの圧力を弱くしてください。(Hの状態)又、糸取りばねのストロークが小さすぎても働きが悪くなります。一般布はくの場合10~13mm程度が適当です。

(3) 天びん糸取り量の調整

- 厚物を縫うときは、糸案内⑧を左C方向に動かして糸取り量を多くします。
- 薄物を縫うときは、糸案内⑧を右D方向に動かして糸取り量を少なくします。

* 糸案内の標準状態

- ΔS、- ΔA : 糸案内刻線⑨と止めねじ中心が一致します。
- SH : 糸案内刻線⑨とアーム刻線中心が一致します。

(1) Adjusting the stroke of thread take-up spring ①

- Loosen setscrew ②.
- Turn tension post ③ clockwise (in direction A), the stroke of the thread take-up spring will be increased, and turn the post ③ counterclockwise (in direction B), the stroke will be decreased.

(2) Adjusting the pressure of thread take-up spring ①

- Loosen setscrew ②, and remove thread tension (asm.) ⑤.
- Loosen tension post setscrew ④.
- Turn tension post ③ clockwise (in direction A), the pressure will be increased, and turn the post ③ counterclockwise (in direction B), the pressure will be decreased.

* Standard state of the thread take-up spring

The engraved marker line ⑥ on the machine arm is almost aligned with the top of thread take-up spring.

(It is necessary to adjust in accordance with materials and processes.)

(Caution) For the Model DDL-9000A-DS, the fully-dry hook is adopted. Comparing with the sewing machine using the existing hook, the sewing machine tends to be affected by the adjustment of the thread take-up spring. If the thread take-up spring does not work sufficiently, thread running increases. As a result, thread breakage, balloon stitching, etc. may occur.

To judge the work of the thread take-up spring, confirm whether or not the thread take-up spring works up to the last before needle thread is pulled out from E when pulling out needle thread in the direction of F after the pressure of the thread take-up spring has been performed. (State of G) When it does not work up to the last, decrease the pressure of the thread take-up spring. (State of H) In addition, the stroke of the thread take-up spring is excessively small, the spring does not work properly. For the general fabrics, a stroke of 10 to 13 mm is proper.

(3) Adjusting The Thread Take-up Stroke

- When sewing heavy-weight materials, move thread guide ⑧ to the left (in direction C) to increase the length of thread pulled out by the thread take-up.
- When sewing light-weight materials, move thread guide ⑧ to the right (in direction D) to decrease the length of thread pulled out by the thread take-up.

* Standard state of the thread guide

The engraved marker line on the machine arm is aligned with engraved marker line on the thread guide ⑨ in the center.

(1) 調整挑线弹簧①の行程量

- 拧松线张力台固定螺丝②。
- 把线张力杆③向右A的方向转动则变大。
- 向左B的方向转动则变小。

(2) 调整挑线弹簧①的压力

- 拧松固定螺丝②, 卸下张力器(组件)⑤。
- 拧松线张力杆固定螺丝④。
- 把线张力杆③向右A的方向转动则变强。向左B的方向转动则变弱。

* 挑线弹簧的标准状态

机臂上的刻点⑥和挑线弹簧前端基本一致。

(需要根据素材和工序的要求进行必要的调整。)

(注意) DDL-9000A-DS 规格因为采用完全干式旋梭, 与一般的使用加油旋梭比较, 容易受挑线弹簧调整的影响。挑线弹簧调整的不适当, 就容易发生缠线、断线以及绕线圈等现象。挑线弹簧调整适当的判定方法是, 确认挑线弹簧的压力调整后, 把上线向F方向拉出后, 线从E被拉出之前, 挑线弹簧是否都在动作。(G的状态)如果不是到最后都在动作, 请减弱挑线弹簧的压力。(H的状态)另外, 挑线弹簧的动作行程过小的话缝制效果变坏。一般布料10~13mm左右为适当。

(3) 挑线杆挑线量的调整

- 缝制厚料时, 向C的方向移动线导向器⑧, 则挑线量变多。
- 缝制薄料时, 向D的方向移动线导向器⑧, 则挑线量变少。

* 导线器的标准状态

机臂上的刻线的中心和导线器的刻线⑨的中心一致。

(1) Para ajustar el recorrido del muelle tira-hilo ①

- Afloje el tornillo ②.
- Gire hacia la derecha el poste ③ de tensión (en la dirección A), y aumentará el recorrido del muelle tirahilo, y gire el poste ③ hacia la izquierda (en la dirección de B), y disminuirá el recorrido.

(2) Para ajustar la presión del muelle tira-hilo ①

- Afloje el tornillo ②, y elimine la tensión del hilo (conjunto) ⑤.
- Afloje el tornillo del poste de tensión ④.
- Gire hacia la derecha el poste ③ de tensión (en la dirección A), aumentará la presión, y gire hacia la izquierda el poste ③ (en la dirección B), y disminuirá la presión.

* Estado estándar del muelle tira-hilo

La línea demarcadora grabada ⑥ sobre el brazo de la máquina está casi alineada con la parte superior del muelle tira-hilo.

(Su ajuste es necesario de acuerdo con los materiales y procesos utilizados.)

(Precaución) Para los Modelo DDL-9000A-DS, se adopta gancho "fully-dry". Comparando con la máquina de coser usando el gancho existente, la máquina de coser tiende a ser afectada por el ajuste del muelle tirahilo.

Si el muelle tirahilo no funciona lo suficiente, aumenta el movimiento del hilo. Como resultado, puede ocurrir que se rompa el hilo, puntadas abultadas, etc.

Para juzgar el trabajo del muelle tirahilo, confirme si el muelle tirahilo funciona o no hasta el fin antes de que el hilo de aguja salga de D cuando el hilo de aguja se tira en la dirección de F después que se ha ejecutado el ajuste de presión del muelle tirahilo. (Estado de G) Cuando no trabaja hasta el fin, disminuya la presión de muelle tirahilo. (Estado de H) Además, el recorrido del muelle tirahilo es excesivamente corto, el muelle no funciona debidamente. Para materiales generales, un recorrido de 10 a 13 mm es suficiente.

(3) Modo de ajustar el recorrido del tirahilo

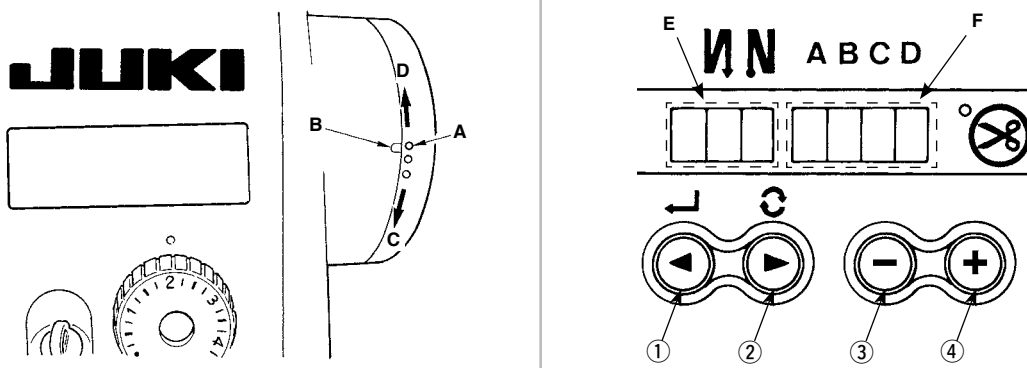
- Cuando cosa materiales pesados, mueva la guía ⑧ de hilo hacia la izquierda (en dirección C) para aumentar la longitud del hilo sacado por el tirahilo.
- Cuando cosa materiales livianos, mueva la guía ⑧ del hilo hacia la derecha (dirección D) para disminuir la longitud del hilo sacado por el tirahilo.

* Estado estándar del guíahilos

La línea demarcadora grabada sobre el brazo de la máquina está casi alineada con la línea demarcadora grabada sobre el guíahilos ⑨ en el centro.

15. 針停止位置の調整 / ADJUSTING THE NEEDLE STOP POSITION /

机針停止位置的調整 / MODO DE AJUSTAR LA POSICION DE PARADA DE AGUJA



注意：

1. ミシンの不意の起動による人身の損傷を防ぐため、電源を切り、モータの回転が止まったことを確認してから行なってください。
2. 以降の説明の中に記載の操作以外のスイッチ操作は行わないでください。
3. 電源スイッチの再投入は必ず、1秒以上経過した後行ってください。切断後すぐに電源を投入するとマシンが正常に動作しない場合があります。その場合は再度電源を入れ直してください。

WARNING :

1. Turn OFF the power before starting the work so as to prevent accidents caused by abrupt start of the sewing machine.
2. Do not perform switch operations other than those described in the following explanations.
3. Be sure to re-turn the power switch ON after one second or more has passed. If the power is turned ON immediately after turning it OFF, the sewing machine may not work normally. In this case, turn ON the power again.

注意：

1. 为了防止缝纫机的意外启动，请关掉电源之后再进行操作。
2. 请不要进行在以后的说明中没有写明操作的开关操作。
3. 再次打开电源开关时，请一定等待1秒钟以后再打开电源。关闭电源后立即打开电源的话，有可能机器不能正常动作。如果发生这种情况时，请再次重新打开电源。

AVISO :

1. Desconecte la corriente eléctrica antes de comenzar el trabajo para evitar accidentes causados por un arranque brusco de la máquina de coser.
2. No ejecute operaciones de interruptor que no sean las descritas a continuación.
3. Cerciórese de volver a posicionar en ON el interruptor de la corriente eléctrica después que haya pasado uno o más segundos. Si se conecta la corriente eléctrica inmediatamente de haber la desconectado, es posible que la máquina de coser no funcione normalmente. En este caso, vuelva a conectar la corriente eléctrica.

(1) 糸切り後の停止位置

- 1) 標準の針停止位置はプーリーカバーの刻点 A とはずみ車の白刻点 B が一致する位置です。
※ 詳細は電装 BOX 取扱説明書も合わせて参照願います。

(2) 針上下停止位置の調整方法

- 1) 電源を OFF します。
 - 2) 電装 BOX の + スイッチ④を押しながら電源を ON します。
 - 3) 画面表示は設定 No.E は 96、設定内容 F は回転数表示となります。(画面表示が変わらない場合は、再度 1)、2) の操作をやり直して下さい。)
 - 4) スイッチ①またはスイッチ②で設定 No.E を設定致します。
- 設定 No.121 : 針上停止位置
No.122 : 針下停止位置
- 5) 設定内容 F を -15 ~ 15 の範囲でスイッチ③または④で設定します。(標準は "0" です。設定値の数値はおおよその回転角度を示します) 数値を + 方向にすると、針上停止位置は低くなります。(C 方向) 数値を - 方向にすると、針上停止位置は高くなります。(D 方向)
 - 6) 設定が完了したらスイッチ①または②を押して更新した値を確定させます。(この作業を行なう前に電源を OFF すると内容は更新されません)
 - 7) 操作終了後は、電源を OFF し、再度電源を ON することにより通常運転となります。

(1) Stop position after thread trimming

- 1) The standard needle stop position is obtained by aligning marker dot A on the pulley cover with white marker dot B on the handwheel
* For the details, refer to the Instruction Manual for the control box together.

(2) Adjusting procedure of the needle up/down stop position

- 1) Turn OFF the power to the machine.
 - 2) Pressing "+" switch ④ of the control box, turn ON the power to the machine.
 - 3) Screen display is set to setting No. 96 and the number of revolutions is displayed. (When the screen display is not changed, operate again steps 1) and 2).
 - 4) Specify the setting No. E with switch ① or switch ②.
- Setting No. 121 : Needle UP stop position
Setting No. 122 : Needle DOWN stop position
- 5) Specify the setting contents F within the range of -15 to 15 with switch ③ or switch ④. (Standard is "0". The numeric of set value indicates the approximate rotating angle. (When the numeric is set to the "+" direction, the needle UP stop position is lowered. (Direction C) When the numeric is set to "-" direction, the needle UP stop position is raised. (Direction D)
 - 6) After completion of the setting, press switch ① or switch ② to determine the updated value. (When turning OFF the power to the machine before performing this work, the contents are not updated.)
 - 7) After completion of the operation, turn OFF the power to the machine. The normal operation can be performed by turning ON the power to the machine again.

(1) 切線後の停止位置

- 1) 標準の機針停止位置は皮带輪外罩の刻点 A と飛輪の白色刻点 B 一致の位置。
※ 詳細内容请同时也参照电气箱使用说明书。

(2) 机針上下停止位置の調整方法

- 1) 关闭 (OFF) 电源。
 - 2) 按住电气箱的 + 开关 ④ 的同时打开 (ON) 电源。
 - 3) 关于画面显示，设定 No.E 为 96，设定内容 F 为转速显示。(画面显示不变化时，请再次进行 1)、2) 的操作进行纠正。)
 - 4) 用开关 ① 或者用开关 ② 进行设定 No.E 的设置。
- 設定 No.121 : 机針上停止位置
No.122 : 机針下停止位置
- 5) 在 -15 ~ 15 的范围，用开关 ③ 或者用开关 ④ 进行设定内容 F 的设置。(标准设定是 "0"。设定值的数值基本上表示转动角度) 设定为 + 方向的数值的话，机針上停止位置变低。设定为 - 方向 (C 方向) 的数值的话，机針上停止位置变高。(D 方向)
 - 6) 设定完了之后，按开关 ① 或者按开关 ② 确定更新的数值。(进行此操作之前，如果关闭 (OFF) 了电源，内容就不能被更新)
 - 7) 操作结束后，关闭 (OFF) 电源，然后再次打开 (ON) 电源，就变为通常运转。

(1) Posición de parada después del corte de hilo

- 1) La posición estándar de parada de la aguja se obtiene alineando el punto demarcador A de la cubierta de la polea con el punto demarcador B del volante.
* Para los detalles, consulte el Manual de Instrucciones de la caja de control.

(2) Procedimiento de ajuste de la posición de parada de aguja arriba/abajo

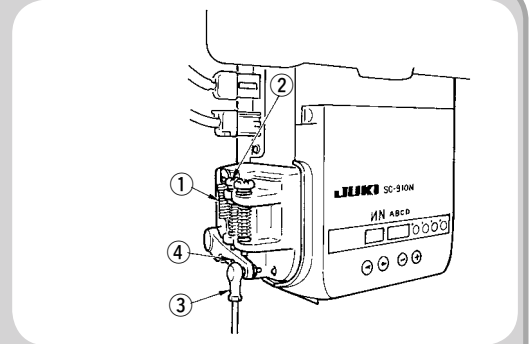
- 1) Apague la máquina.
 - 2) Pulsando el interruptor "+" ④ de la caja de control, encienda la máquina.
 - 3) El display de la pantalla está ajustado a la fijación No. 96 y se visualiza el número de revoluciones. (Cuando el display de la pantalla no cambia, ejecute nuevamente los pasos 1) y 2).
 - 4) Especifique el No. de fijación E con el interruptor ① o el interruptor ②.
- Fijación No. 121: Posición de parada de aguja arriba (UP)
Fijación No. 122: Posición de parada de aguja abajo (DOWN)
- 5) Especifique el valor de fijación F dentro de la gama de -15 a 15 con el interruptor ③ o el interruptor ④. (El estándar es "0". El valor numérico ajustado indica el ángulo de rotación aproximado.) Cuando el valor numérico se ajusta en dirección "+", descendiende la posición de parada de aguja arriba (UP). (Dirección C) Cuando el valor numérico se ajusta en dirección "-", se eleva la posición de parada de aguja arriba (UP). (Dirección D)
 - 6) Al término del ajuste, pulse el interruptor ① o el interruptor ② para fijar el valor actualizado. (Si se apaga la máquina antes de realizar esta acción, el contenido no será actualizado.)
 - 7) Al término de la operación, apague la máquina. La operación normal podrá efectuarse encendiendo la máquina nuevamente.

16. ペダル圧とストローク /

PEDAL PRESSURE AND PEDAL STROKE /

踏板压力和行程 /

PRESION DE PEDAL Y RECORRIDO DE PEDAL



⚠ 注意：

ミシンの不意の起動による人身の損傷を防ぐため、電源を切り、モータの回転が止まったことを確認してから行なってください。

(1) ペダル踏み込み圧の調整

1) ペダル圧調節ばね①を左側に掛けると軽くなり、右側に掛けると重くなります。

(2) ペダル踏み返し力の調整

1) 逆踏み調節ねじ②をねじ込むと重くなります。ゆるめると軽くなります。

(3) ペダル踏み込みストロークの調整

1) 連結棒③を左側の穴④に付けかえるとストロークは小さくなります。

⚠ WARNING :

Turn OFF the power before starting the work so as to prevent accidents caused by abrupt start of the sewing machine.

(1) Adjusting the pressure required to depress the front part of the pedal

1) The pressure will be decreased when pedaling pressure adjust spring ① is placed on the left-hand side, and will be increased when it is placed on the right-hand side.

(2) Adjusting the pressure required to depress the back part of the pedal

1) The pressure increases as you turn reverse depressing regulator screw ② in, and decreases as you turn the screw out.

(3) Adjusting the pedal stroke

1) The pedal stroke decreases when you insert connecting rod ③ into the left hole ④.

⚠ 注意：

为了防止缝纫机的意外启动，请关掉电源之后再进行操作。

(1) 踏板踩踏压力的调整

1) 把踏板压力调节螺丝①的弹簧挂到左侧的话，压力变轻，挂到右侧则压力变重。

(2) 踏板返回力的调整

1) 把逆踩踏调节螺丝②向里拧进的话则变重。向外拧出的话则变轻。

(3) 踏板踩踏行程的调整

1) 把连接杆③安装到左侧的孔④内，行程变小。

⚠ AVISO :

Desconecte la corriente eléctrica antes de comenzar el trabajo para evitar accidentes causados por un arranque brusco de la máquina de coser.

(1) Modo de ajustar la presión requerida para presionar la parte delantera del pedal

1) La presión disminuirá cuando el muelle ① de ajuste de presión de pedal se coloque en el lado izquierdo y aumentará cuando se coloque en el lado derecho.

(2) Modo de ajustar la presión requerida para presionar la parte posterior del pedal

1) La presión aumenta a medida que usted gire hacia la izquierda el tornillo ② regulador de presión, y disminuye si usted tira el tornillo hacia fuera.

(3) Modo de ajustar el recorrido de pedal

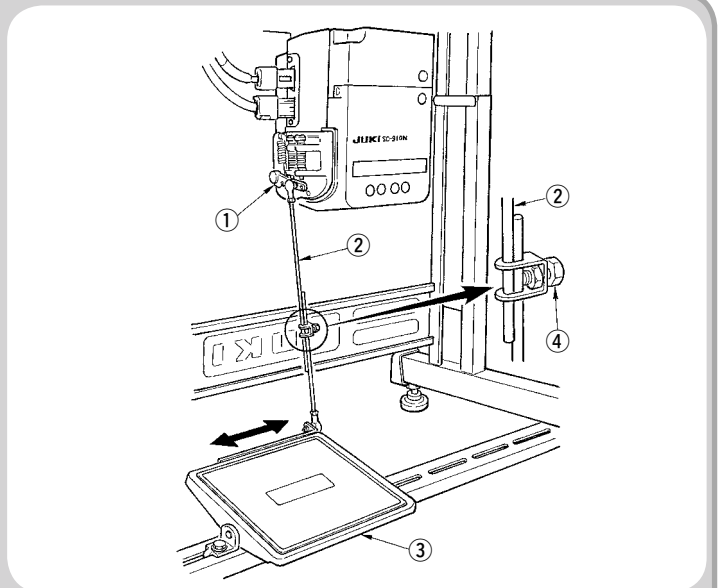
1) El recorrido de pedal disminuye cuando usted inserta la biela ③ en el agujero izquierdo ④.

17. ペダルの調整 /

ADJUSTMENT OF THE PEDAL /

踏板的调整 /

AJUSTE DEL PEDAL



⚠ 注意：

ミシンの不意の起動による人身の損傷を防ぐため、電源を切り、モータの回転が止まったことを確認してから行なってください。

(1) 連結棒の取り付け

1) モータ制御レバー①と連結棒②がまっすぐになるよう、踏板調節板③を矢印の方向に動かしてください。

(2) ペダルの角度

1) ペダルの傾きは連結棒の長さを調節することにより、自由にかえられます。

2) 調節ねじ④をゆるめ、連結棒②を出し入れして行ないます。

⚠ WARNING :

Turn OFF the power before starting the work so as to prevent accidents caused by abrupt start of the sewing machine.

(1) Installing the connecting rod

1) Move pedal ① to the right or left as illustrated by the arrows so that motor control lever ② and connecting rod ③ are straightened.

(2) Adjusting the pedal angle

1) The pedal tilt can be freely adjusted by changing the length of the connecting rod.

2) Loosen adjust screw ④, and adjust the length of connecting rod ②.

⚠ 注意：

为了防止缝纫机的意外启动，请关掉电源之后再进行操作。

(1) 连接杆的安装

1) 向箭头方向移动踏板调节板③，让马达控制杆①和连接杆②成一直线。

(2) 踏板的角度

1) 调节连接杆的长度即可以改变踏板的角度。

2) 拧松调节螺丝④，移动连接杆②进行调节。

⚠ AVISO :

Desconecte la corriente eléctrica antes de comenzar el trabajo para evitar accidentes causados por un arranque brusco de la máquina de coser.

(1) Modo de instalar la biela

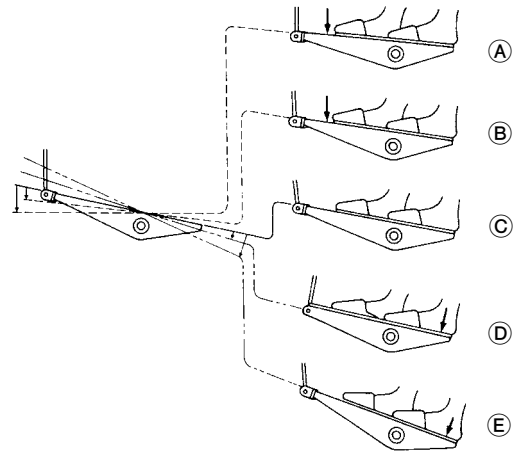
1) Mueva el pedal ① hacia la derecha o hacia la izquierda como se ilustra con las flechas de modo que la palanca ② de control de motor y la biela ③ queden en recto.

(2) Modo de ajustar el ángulo de pedal

1) La inclinación de pedal se puede ajustar libremente cambiando la longitud de la biela.

2) Afloje el tornillo de ajuste ④, y ajuste la longitud de la biela ②.

18. ペダル操作 / PEDAL OPERATION / 踏板操作 / OPERACION DE PEDAL



ペダルは 4 つの段階で操作されま
す。

- 1) ペダルを前に軽く踏み込むと低速縫い ②。
- 2) ペダルをさらに前に強く踏み込むと高速縫い ①。(ただし、自動返し縫いにスイッチがセットされているときは返し縫いが終わってから高速縫い)
- 3) ペダルに軽く足を乗せた状態にもどしてミシンは停止 ③(針は上、または下停止)
- 4) ペダルを後ろに強く踏み込むと糸切り動作 ④。

※自動押え上げ装置 (AK138) を使用した場合は、停止と糸切りの間に、一段スイッチが増えます。

ペダルを後ろに軽く踏み込むと押え上げ動作 ⑤、さらに後ろに強く踏み込むと糸切り動作となります。

自動押え上げで押え上がった状態から、縫い始める時に、ペダルを後ろ踏みすると、押えだけが下がります。

- ・縫い始めの自動返し縫い中、ペダルを中立位置に戻すと、ミシンは返し縫いを完了後停止します。
- ・高速縫い又は低速縫いから一挙にペダルを後方に踏み込んでも、糸切り動作は正常に行なわれます。
- ・ミシンが糸切りを始めた直後、ペダルを中立位置に戻しても糸切りは完全に行なわれます。

The pedal is operated in the following four steps:

- 1) The machine runs at low sewing speed when you lightly depress the front part of the pedal. ②
- 2) The machine runs at high sewing speed when you further depress the front part of the pedal. ① (If the automatic reverse feed stitching has been preset, the machine runs at high speed after it completes reverse feed stitching.)
- 3) The machine stops (with its needle up or down) when you reset the pedal to its original position. ③
- 4) The machine trims threads when you fully depress the back part of the pedal. ④

* If your machine is provided with the Auto-lifter (AK118), an additional step is given between the machine stop and thread trimming step. The presser foot goes up when you lightly depress the back part of the pedal ⑤, and if you further depress the back part, the thread trimmer is actuated.

- When starting sewing from the state that the presser foot has been lifted with the Auto-lifter and you depress the back part of the pedal, the presser foot only comes down.
- If you reset the pedal to its neutral position during the automatic reverse feed stitching at seam start, the machine stops after it completes the reverse feed stitching.
 - The machine will perform normal thread trimming even if you depress the back part of the pedal immediately following high or low speed sewing.
 - The machine will completely perform thread trimming even if you reset the pedal to its neutral position immediately after the machine started thread trimming action.

踏板有 4 级操作。

- 1) 向前轻轻踩踏板为低速缝纫 ②。
- 2) 在继续往前踩踏板为高速缝纫 ①。
(但是, 设定了自动倒缝开关后, 倒缝结束之后为高速缝纫)
- 3) 轻轻踩踏板然后返回缝纫机停止 ③(机针为上停止或下停止)。
- 4) 向后踩踏板为切线动作 ④。

* 使用自动压脚提升装置

(AK118) 时, 在停止和切线之间增加一个开关。向后轻轻地踩踏板之后, 压脚提升动作 ⑤, 继续向后强力踩踏板之后, 压脚下降进行切线动作, 再次进行压脚提升动作。

- 从使用压脚自动提升功能把压脚提升后的状态开始缝制时, 如果向后踩踏板的话, 仅压脚下降。
- 始缝的自动倒缝中, 把踏板返回中立位置则缝纫机倒缝结束后停止。
 - 从高速缝纫或低速缝纫中向后用力踩踏板缝纫机均可切线。
 - 缝纫机切线中把踏板返回中立位置但机器仍然把线切完。

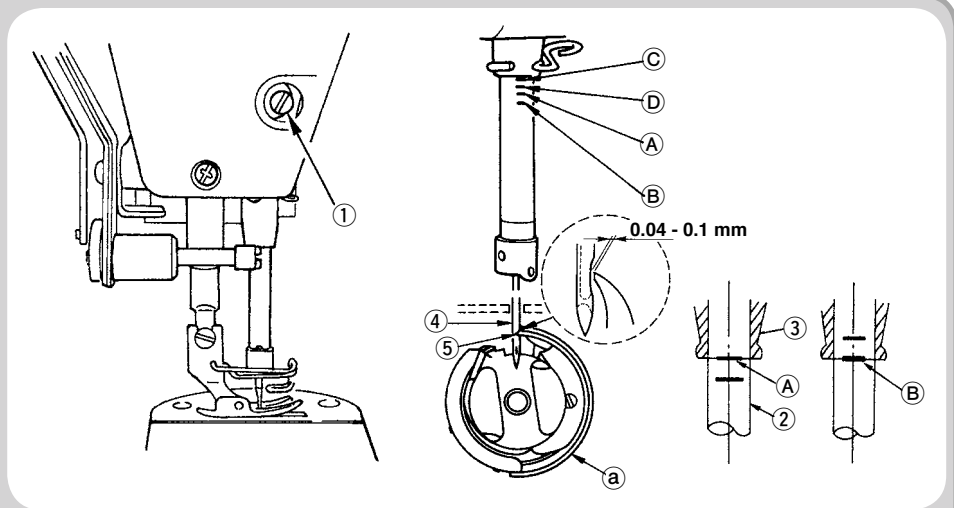
El pedal se opera en los cuatro pasos siguientes :

- 1) La máquina funciona a baja velocidad cuando usted presiona ligeramente la parte delantera del pedal. ②
- 2) La máquina funciona a alta velocidad cuando usted presiona más la parte delantera del pedal. ① (Si se ha presionado el dispositivo inverso automático, la máquina funciona a alta velocidad después que completa el respunte de transporte inverso).
- 3) La máquina se para (con su aguja arriba o abajo) cuando usted repone la posición original de los pernos del pedal. ③
- 4) La máquina corta los hilos cuando usted presiona completamente la parte posterior del pedal. ④

* Si su máquina está provista con el elevador automático (AK118), se da un paso adicional entre la parada de máquina y el paso de corte de hilo.

- El prensatelas sube cuando usted presiona ligeramente la parte posterior del pedal ⑤, y si usted presiona aún más la parte posterior, se actúa el cortahilo. Cuando el cosido se inicia en el estado en que el prensatelas se ha elevado con el elevador automático y se presiona la parte posterior del pedal, desciende el prensatelas solamente.
- Si usted repone el pedal a su posición neutral durante el respunte de transporte inverso automático al inicio de la costura, la máquina se para después que completa el respunte de transporte inverso.
 - La máquina ejecutará el corte de hilo normal aunque usted presione la parte posterior del pedal inmediatamente después de cosido a alta o baja velocidad.
 - La máquina ejecutará completamente el corte de hilo aunque usted reponga el pedal a su posición neutral inmediatamente después que la máquina ha comenzado la acción de corte de hilo.

19. 針と釜の関係 /
NEEDLE-TO-HOOK
RELATIONSHIP /
机针和旋梭的关系 /
RELACION
DE AGUJA A
GANCHO



⚠ 注意：

ミシンの不意の起動による人身の損傷を防ぐため、電源を切り、モータの回転が止まったことを確認してから行なってください。

針と釜は次のように合わせます。

- 1) はずみ車を回して針棒を最下点にし、針棒抱き止めねじ①をゆるめます。
- 2) 針棒の高さを決めます。
針棒②の刻線(DB針の場合刻線A)、DA針の場合刻線C)を針棒下メタル③の下端に合わせ、針棒抱き止めねじ①を締め付けます。
- 3) 釜④の取付位置を決めます。
3本の釜止めねじをゆるめ、はずみ車を正回転で回して針棒②が上る方向で刻線(DB針の場合刻線B)、DA針の場合刻線D)を針棒下メタル③の下端に合わせます。
- 4) この状態で釜剣先⑤を針④の中心に合わせ、針と釜のすきまが、0.04～0.1mm(目安)になるようにして釜止めねじ3本を固く締めてください。

(注意) すき間が狭すぎると、釜の剣先を傷めます。すき間が広すぎると目とびします。

・DDL-9000A-DSタイプの釜はRP釜(ドライ釜)を使用しています。交換の際は、下記の品番をご使用ください。釜の品番は地域別に2種類あります。

22890206
22890404(ヨーロッパ向け)

(注意) RP釜(ドライ釜)は糸くず、布ほこりを巻き込み、故障や縫い不良の原因となる可能性がありますので、定期的に清掃を行ってください。

⚠ WARNING :

Turn OFF the power before starting the work so as to prevent accidents caused by abrupt start of the sewing machine.

Adjust the timing between the needle and the hook as follows :

- 1) Adjusting the needle bar height.
Turn the handwheel to bring the needle bar down to the lowest point of its stroke, and loosen setscrew ①.
- 2) Adjusting the needle bar height.
Align marker line (For a DB needle : marker line A, For a DA needle : marker line C) on needle bar ② with the bottom end of needle bar lower bushing ③, then tighten setscrew ①.
- 3) Position the needle and the hook ④.
Loosen the three hook setscrews, turn the handwheel in normal rotation and align marker line (For a DB needle : marker line B, For a DA needle : marker line D) on ascending needle bar ② with the bottom end of needle bar lower bushing ③.
- 4) In this state, align hook blade point ⑤ with the center of needle ④. Provide a clearance of 0.04 mm to 0.1 mm (reference value) between the needle and the hook, then securely tighten the three hook setscrews.

(Caution) If the clearance between the blade point of hook and the needle is smaller than the specified value, the blade point of hook will be damaged. If the clearance is larger, stitch skipping will result.

・RP hook (dry hook) is used for the hook of DDL-9000A-DS type. When replacing, use the part No. described below. There are two kinds of Part Nos. of the hooks classified by the regions.
22890206
22890404 (For Europe)

(Caution) Periodically clean RP hook (dry hook) since the hook rolls up thread waste or cloth waste and failure of the machine or defective sewing may be caused.

⚠ 注意：

为了防止缝纫机的意外启动, 请关掉电源之后再进行操作。

请按如下方法调整机针和旋梭。

- 1) 转动飞轮, 让针杆降到最低点, 然后拧松针杆套管固定螺丝①。
- 2) 决定针杆高度
把针杆②的刻线(DB针时: 刻线A, DA针时: 刻线C)对准针杆下铁块③的下端, 然后拧紧针杆②套管固定螺丝①。
- 3) 决定旋梭④的安装位置
拧松3个旋梭固定螺丝, 向正旋转方向转动飞轮, 在针杆②上升的方向, 把刻线(DB针时: 刻线B, DA针时: 刻线D)对准针杆下金属块③的下端。
- 4) 在此状态下, 把旋梭尖⑤对准机针④的中心, 然后把机针和旋梭的间隙调整为0.04~0.1mm(大约), 最后拧紧固定3个旋梭固定螺丝

(注意) 间隙过小的话, 会损伤旋梭尖。间隙过大的话, 会跳针。

● 关于DDL-9000A-DS型的旋梭, 请使用RP旋梭(干式旋梭)。更换时, 请选用以下的货号。旋梭的货号根据出口地区的不同分为2种。

22890206
22890404(向欧洲出口)

(注意) RP旋梭(干式旋梭)里如果卷进线头、布屑, 有可能发生故障和缝制不良, 因此请定期进行清扫。

⚠ AVISO :

Desconecte la corriente eléctrica antes de comenzar el trabajo para evitar accidentes causados por un arranque brusco de la máquina de coser.

Ajuste la temporización entre la aguja y el gancho del modo siguiente :

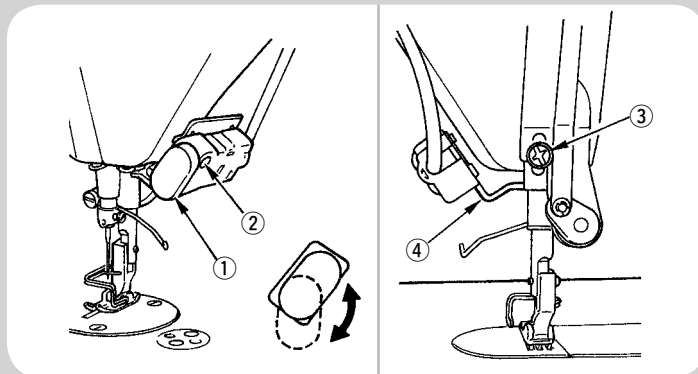
- 1) Gire el volante para bajar la barra de aguja al punto más bajo de su recorrido, y afloje el tornillo ①.
- 2) Modo de ajustar la altura de la barra de aguja
Alinee la línea (para aguja DB : línea A, para aguja DA : línea C) demarcadora en la barra ② con el extremo inferior del buje ③, y luego apriete el tornillo ①.
- 3) Modo de ajustar la posición del gancho ④
Afloje los tres tornillos de fijación del gancho, gire el volante en dirección normal y alinee la línea demarcadora (para aguja DB : línea demarcadora B; para aguja DA : línea demarcadora D) grabada sobre la barra de agujas ascendente ② con el extremo inferior del buje inferior ③ de la barra de agujas.
- 4) En este estado, alinee el filo de la hoja ⑤ del gancho con el centro de la aguja ④. Proporcione una separación de 0,04 mm a 0,1 mm (valor de referencia) entre la aguja y el gancho, luego apriete firmemente los tres tornillos de fijación del gancho.

(Precaución) Si la separación entre la punta de la hoja del gancho y la aguja es menor que el valor especificado, la punta de la hoja del gancho se dañará. Si la separación es mayor, se producirá salto de puntada.

・El gancho RP (gancho seco) se usa para el gancho de DDL-9000A-DS. Cuando haga reemplazamiento, use el No. de pieza que se describe a continuación. Existen dos tipos de números de piezas para los ganchos, clasificados según la región.
22890206
22890404 (Para Europa)

(Precaución) Limpie periódicamente el gancho RP (gancho seco) porque en el gancho se enrollan desperdicios de hilo o de tela causando daños resultando en un cosido defectuoso.

20. ワンタッチ手動返し縫い /
**ONE-TOUCH TYPE REVERSE
 FEED STITCHING MECHANISM /**
 单触手动倒缝 /
**MECANISMO DE PESPUNTE DE
 TRANSPORTE INVERSO TIPO
 SIMPLE-TACTO**



スイッチレバー①を押せば、ミシンは直ちに逆送りになり、返し縫いが行なわれます。離せば、すみやかに正送りに戻ります。

The moment switch lever ① is pressed, the machine performs reverse feed stitching. The machine resumes normal feed stitching the moment the switch lever is released.

如果按开关①, 缝纫机立即变成倒送, 可以进行倒缝。手放开, 则变成正送。

Tan pronto como se acciona la pala ① del interruptor, la máquina de coser ejecuta el pespunte de transporte inverso. La máquina de coser reanuda el pespunte de transporte normal en el momento en que se deja libre la palanca del interruptor.

⚠ 注意：

ミシンの不意の起動による人身の損傷を防ぐため、電源を切り、モータの回転が止まったことを確認してから行なってください。

[スイッチ位置の調節]

- 1) 止めねじ②をゆるめ、スイッチ本体を上下に動かして高さを調節します。
- 2) スイッチ①は回転させ、2つの位置で使用できます。
- 3) さらにスイッチ①の位置を下げたい場合は、ミシン背面の止めねじ③をゆるめ、スイッチ台④を下げてください。

⚠ WARNING :

Turn OFF the power before starting the work so as to prevent accidents caused by abrupt start of the sewing machine.

[Adjusting the position of switch]

- 1) Loosen setscrew ② and move the switch itself up and down to adjust the height.
- 2) Switch ① can be used in two positions by turning it.
- 3) In addition, when you desire to lower the position of switch ①, loosen setscrew ③ located in the back of the machine head and lower switch base ④.

⚠ 注意：

为了防止缝纫机的意外启动, 请关掉电源之后再进行操作。

[开关位置的调节]

- 1) 拧松固定螺丝②, 上下移动开关主体调节高度。
- 2) 开关①有2档位置可以使用。
- 3) 想把开关①的位置再下降时, 请拧松缝纫机背面的固定螺丝③, 降下开关座④。

⚠ AVISO :

Desconecte la corriente eléctrica antes de comenzar el trabajo para evitar accidentes causados por un arranque brusco de la máquina de coser.

[Para ajustar la posición del interruptor]

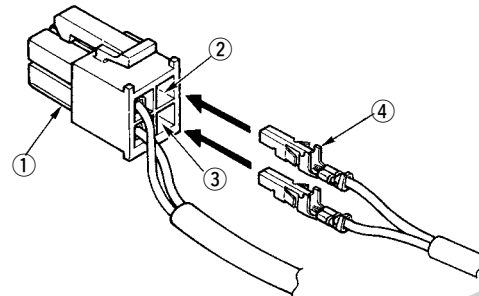
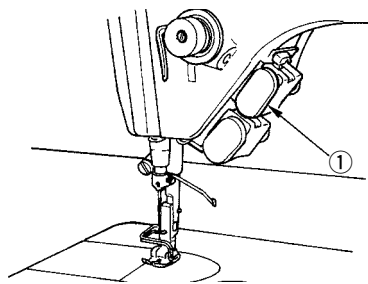
- 1) Afloje el tornillo ② y mueva el mismo interruptor hacia arriba y hacia abajo para ajustar la altura.
- 2) El interruptor ① se puede usar en dos posiciones girándolo.
- 3) Además, cuando usted quiera bajar la posición del interruptor ①, afloje el tornillo ③ ubicado en la parte posterior del cabezal de la máquina y baje la base ④ del interruptor.

オプションスイッチ (別売り)

Optional switch (separately-available)

选购开关 (另外购买)

Interruptor opcional (disponible por separado)



オプションスイッチ (23632656) ①を使用することにより次の機能がワンタッチで行えます。

1. 半針補正縫い
… スイッチを押す毎に上、下半針動作を行う。
 2. バック補正縫い
… スイッチを押す毎に低速でバック縫いを行う。(CP-160/CP-170/IP-110 パネル上で定寸縫いパターン選択時のみ有効です。)
 3. 終わり返し縫い 1 回キャンセル機能
… スイッチを押すと次の一回のみ終了自動返し縫いをキャンセルする。
 4. 糸切り機能
… スイッチを押すと糸切りを行う。
 5. 押え上げ機能 … スイッチを押すと自動押え上げを実行する。
 6. 1 針補正縫い
… スイッチを押すごとに 1 針補正縫い動作を行う。
- ※ オプションスイッチを使用する場合、電装 BOX にて機能設定が必要です。詳細は電装 BOX 側の取扱説明書をご覧ください。

The following functions can be performed by one-touch operation using optional switch (23632656) ①.

1. Needle up/down compensating stitching
… Every time the switch is pressed, needle up/down compensating stitching is performed.
2. Back compensating stitching
… Every time the switch is pressed, reverse feed stitching is performed at low speed. (This is effective only when the constant-dimension stitching pattern is selected on the CP-160/CP-170/IP-110 panel.)
3. Function to cancel once reverse feed stitching at the end of sewing
… When the switch is pressed, the next automatic reverse feed stitching at the end of sewing only can be canceled once.
4. Thread trimming function
… When the switch is pressed, thread trimming is performed.
5. Presser lifting function
… When the switch is pressed, automatic presser lifting can be executed.
6. One stitch compensating stitching
… Every time the switch is pressed, one stitch compensating stitching is performed.

* **When using the optional switch, it is necessary to set the function with the control box. For the details, see the Instruction Manual for the control box.**

使用选购开关 (23632656) ① 以下の機能可以用单触键进行。

1. 半针补偿缝纫
… 每按一次开关进行上、下半针动作。
2. 倒缝补偿缝纫
… 每按一次开关, 以低速进行倒缝。(祇有在 CP-160/CP-170/IP-110 操作盘上选择了定尺寸缝制图案时有效。)
3. 结束倒缝 1 次取消功能
… 按开关之后, 下一次的结束自动倒缝被取消。
4. 切线功能
… 按开关后进行切线。
5. 压脚提升功能
… 按开关后压脚自动提升。
6. 1 针补偿缝纫
… 每按一次开关进行 1 针补偿缝纫。

※ 使用选购品开关时, 需要用电气箱设定功能。有关详细内容, 请参照电气箱有关的使用说明书。

Las siguientes funciones se ejecutan mediante la operación a simple tacto usando el interruptor ① (23632656).

1. Pespunte de compensación de aguja arriba/abajo
… Cada vez que se pulsa el interruptor, se ejecuta el pespunte de compensación de aguja arriba/abajo.
2. Pespunte de compensación inversa
… Cada vez que se pulsa el interruptor el interruptor, se ejecuta el pespunte de transporte inverso a baja velocidad. (Este es solamente efectivo cuando en el panel CP-160/CP-170/IP-110 se ha seleccionado el patrón de pespunte de dimensión-constante.)
3. Función para cancelar una vez el pespunte de transporte inverso al fin de cosido
… Cuando se pulsa el interruptor, el pespunte de transporte invertido automático al fin de cosido solamente se puede cancelar una vez.
4. Función de corte de hilo
… Cuando se pulsa el interruptor, se puede ejecutar el corte de hilo.
5. Función de elevación de prensatelas
… Cuando se pulsa el interruptor, se puede ejecutar la elevación automática de prensatelas.
6. Pespunte de compensación de una puntada
… Cada vez que se pulsa el interruptor, se ejecuta el pespunte de compensación de una puntada.

* **Cuando se utiliza el interruptor opcional, es necesario fijar la función con la caja de control. Para los detalles, consulte el Manual de Instrucciones de la caja de control.**

⚠ 注意 :

ミシンの不意の起動による人身の損傷を防ぐため、電源を切り、モータの回転が止まったことを確認してから行なってください。

[オプションスイッチの接続]

頭部からの 4P コネクタ ① の ② と ③ にオプションスイッチのコードを挿入してください。(極性はありません)

ピンには挿入の向きがありますので、突起部 ④ を上にして挿入してください。

⚠ WARNING :

Turn OFF the power before starting the work so as to prevent accidents caused by abrupt start of the sewing machine.

[Connection of the optional switch]

Insert the cord of the optional switch into ② and ③ of 4P connector ① coming from the machine head. (There is no polarity.)

The pin is provided with the inserting direction. Insert it with protruding portion ④ upward.

⚠ 注意 :

为了防止缝纫机的意外启动, 请关掉电源之后再进行操作。

[选购件开关的连接]

请把选购件开关的电缆插入到从机头部引来的 4P 插头 ① 的 ② 和 ③ 上。(没有极性)

因为插销针的插入方向有规定, 所以请把突起部 ④ 朝上插入。

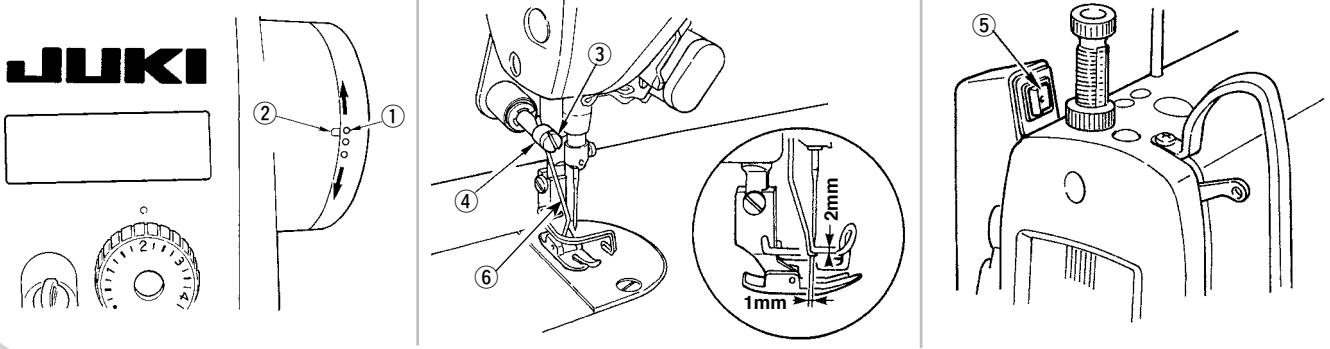
⚠ AVISO :

Desconecte la corriente eléctrica antes de comenzar el trabajo para evitar accidentes causados por un arranque brusco de la máquina de coser.

Inserte el cable del interruptor opcional en ② y ③ del conector 4P ① que viene desde el cabezal de la máquina. (No hay polaridad.)

La patilla tiene la función de direccionar la inserción. Insértela con la porción saliente ④ hacia arriba.

21. ワイパー位置の調整 (DDL-9000A- △△ -WB, -OB) /
 ADJUSTING THE POSITION OF THE WIPER (DDL-9000A- △△ -WB, -OB) /
 挑线杆的位置的调整 (DDL-9000A- △△ -WB, -OB) /
 PARA AJUSTAR LA POSICIÓN DEL RETIRAHILO (DDL-9000A- △△ -WB, -OB)



⚠ 注意：

ミシンの不意の起動による人身の損傷を防ぐため、電源を切り、モータの回転が止まったことを確認してから行なってください。

縫う布地の厚さによって、ワイパー⑥の位置を調整してください。

- 1) はずみ車を正規の回転方向に回してはずみ車の白刻点①をアームの刻点②に合わせます。
- 2) ワイパーカラー④で、ワイパー⑥を押すようにワイパー調節ねじ③を締めて、固定します。ワイパーの平部と針心までの距離が1mmになるようにします。

* ワイパーを使う必要のない場合はワイパーシーソースイッチ⑤を切ってください。

⚠ WARNING :

Turn OFF the power before starting the work so as to prevent accidents caused by abrupt start of the sewing machine.

Adjust the position of the wiper according to the thickness of the material sewn.

- 1) Turn the handwheel in the normal direction of rotation to align white marker dot ① on the handwheel with marker dot ② on the machine arm.
- 2) Adjust the distance between the flat part of the wiper and the center of the needle to 1 mm. Tighten wiper ⑥ adjust screw ③ so that the wiper is pressed and fixed by wiper collar ④.

* When the wiper is unnecessary, turn wiper switch ⑤ OFF.

⚠ 注意：

为了防止缝纫机的意外启动，请关掉电源之后再进行操作。

请根据缝制布料的厚度调整挑线杆的位置。

- 1) 向正常方向转动飞轮，让飞轮白刻点①对准机架的刻点②。
- 2) 用挑线杆环③推挑线杆⑥，然后拧紧固定螺丝④。把挑线杆的平坦部和机针中心的距离相距1mm。

* 不使用挑线杆时，请关掉挑线杆开关⑤。

⚠ AVISO :

Desconecte la corriente eléctrica antes de comenzar el trabajo para evitar accidentes causados por un arranque brusco de la máquina de coser.

Ajuste la posición del tirahilo de acuerdo al grosor del material a coser.

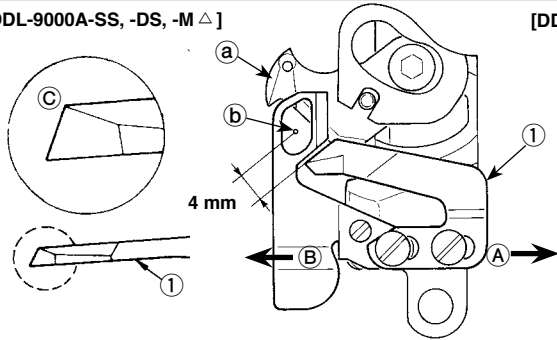
- 1) Gire el volante en la dirección normal de rotación para alinear el punto ① demarcador blanco en el volante con el punto ② demarcador en el brazo de la máquina de coser.

- 2) Ajuste la distancia entre la parte plana del retirahilo y el centro de la aguja a 1 mm. Apriete el tornillo ③ de ajuste de retirahilo de modo que el retirahilo ⑥ quede presionado y fijo mediante el collarín ④ del retirahilo.

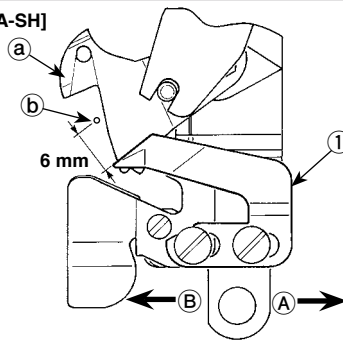
* Cuando no se necesite el retirahilo, posicione en OFF el interruptor ⑤ del retirahilo.

22. 固定メスについて / COUNTER KNIFE / 固定刀 / CONTRACUCHILLA

[DDL-9000A-SS, -DS, -M △]



[DDL-9000A-SH]



- ① 動メス
- ② 針中心
- ③ Moving knife
- ④ Center of needle
- ⑤ 移动刀
- ⑥ 机针中心
- ⑦ Cuchilla móvil
- ⑧ Centro de aguja

⚠ 注意：

ミシンの不意の起動による人身の損傷を防ぐため、電源を切り、モータの回転が止まったことを確認してから行なってください。

メスの切れが悪くなったときは、早目に固定メス①を③図のように研ぎ直し、正しく取り付けてください。

- 1) 固定メスを標準の取り付け位置より右(A)方向に移動させると、切り終りの糸の長さがメス移動分だけ標準のときより長くなります。
- 2) 左(B)方向に移動すると短くなります。

(注意) 固定メスを研ぎ直すさいは、取り扱いに注意してください。

⚠ WARNING :

Turn OFF the power before starting the work so as to prevent accidents caused by abrupt start of the sewing machine.

When the knife sharpness has deteriorated, sharpen again counter knife ① as illustrated in ③, and properly reinstall it.

- 1) If the mounting position of the counter knife is moved in direction (A) from the standard mounting position, the thread length after thread trimming will be increased accordingly.
- 2) If the mounting position is moved in direction (B), the thread length will be decreased accordingly.

(Caution) When sharpening again knife blade, extra special care must be taken on the handling of the knife.

⚠ 注意：

为了防止缝纫机的意外启动，请关掉电源之后再进行操作。

切刀不快时，请尽早如图①所示研磨固定刀③，然后正确地安装好。

- 1) 把固定刀的安装位置往标准位置的右(A)方向移动，切线长度比标准位置时
- 2) 往左(B)方向移动切线变短。

(注意) 研磨固定刀时请注意研磨方法。

⚠ AVISO :

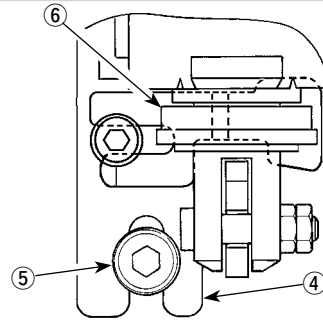
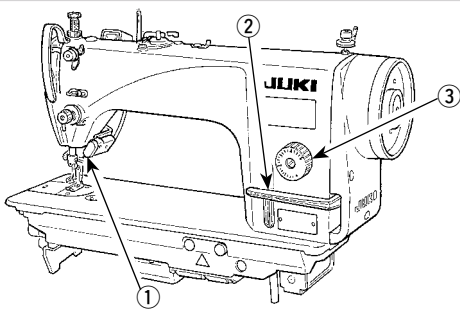
Desconecte la corriente eléctrica antes de comenzar el trabajo para evitar accidentes causados por un arranque brusco de la máquina de coser.

Quando se ha deteriorado el filo de la cuchilla, vuelva a afilar la contracuchilla ① como se ilustra en ③, y vuelva a instalarla debidamente.

- 1) Si la posición de montaje de la contracuchilla se mueve en la dirección (A) desde la posición de montaje estándar, la longitud de hilo después de cortado el hilo aumentará en proporcionalmente.
- 2) Si la posición de montaje se mueve en la dirección (B), la longitud de hilo disminuirá proporcionalmente.

(Precaución) Cuando se vuelva a afilar la hoja de la cuchilla, hay que poner sumo cuidado en el mano de la cuchilla.

23. 逆送り量の調整 (DDL-9000A-S △, -MD, -DS) / ADJUSTING THE AMOUNT OF THE REVERSE FEED (DDL-9000A-S△, -MD, -DS) / 倒送量的調整 (DDL-9000A-S △, -MD, -DS) / AJUSTE DE LA MAGNITUD DEL TRANSPORTE INVERSO (DDL-9000A-S△, -MD, -DS)



⚠ 注意：

ミシンの不意の起動による人身の損傷を防ぐため、電源を切り、モータの回転が止まったことを確認してから行なってください。

出荷時、逆送り量は 4mm に規制していますので、それ以上でご利用の際は、以下の方法で規制を解除してください。

- 1) 送りダイヤル③を、使用する逆送り量に合わせます。
- 2) ミシンを倒し、逆送りソレノイド④の止めねじ⑤2本をゆるめます。
- 3) 送りレバー②を押した状態で、プランジャーゴム⑥が軽く回る程度になるように逆送りソレノイド④の位置を調整します。

(注意) 規制を解除して返し縫い(①,②)を行う際は、回転数を落としてください。

⚠ WARNING :

Turn OFF the power before starting the work so as to prevent accidents caused by abrupt start of the sewing machine.

The amount of reverse feed has been regulated to 4 mm at the time of delivery and release the regulation with the amount more than the value.

- 1) Adjust feed dial ③ to the amount of reverse feed used.
- 2) Tilt the machine head and loosen two setscrews ⑤ in reverse feed solenoid ④.
- 3) Adjust the position of reverse feed solenoid ④ so that plunger rubber ⑥ lightly turns in the state that reverse feed control lever ② is pressed.

(Caution) When performing the reverse feed stitching (① and ②) after releasing the regulation, decrease the sewing speed.

⚠ 注意：

为了防止缝纫机的意外启动，请关掉电源之后再进行操作。

出货时，倒送量限制为 4mm，因此在此以上使用时，请按照以下方法解除限制。

- 1) 把传送拨盘③调整为使用的倒送量。
- 2) 放倒缝纫机，拧松 2 个倒送电磁阀④的固定螺丝⑤。
- 3) 在按压了传送拨杆②的状态下，调整到倒送电磁阀④的位置，让柱塞橡胶⑥可以轻轻地转动。

(注意) 解除限制后进行倒缝(①,②)时，请降低转速。

⚠ AVISO :

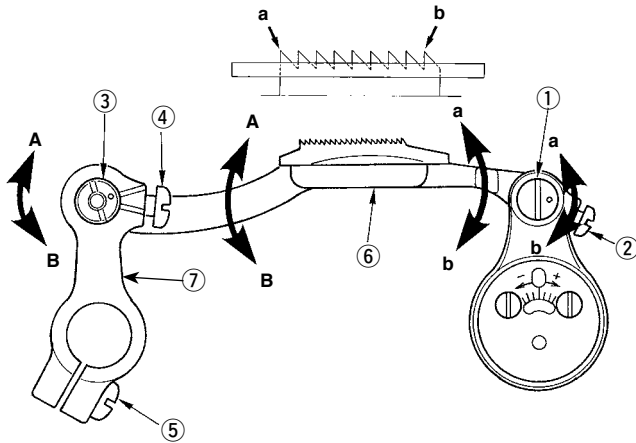
Desconecte la corriente eléctrica antes de comenzar el trabajo para evitar accidentes causados por un arranque brusco de la máquina de coser.

La magnitud del transporte inverso se encuentra regulada a 4 mm al momento de la entrega de la máquina. Cuando desee utilizar la máquina con una magnitud mayor que la regulada, libere la regulación siguiendo el procedimiento indicado a continuación.

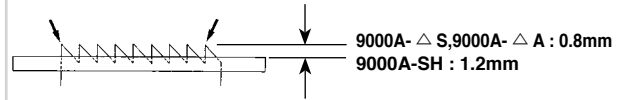
- 1) Ajuste el cuadrante de transporte ③ a la magnitud de transporte inverso a usar.
- 2) Incline el cabezal de la máquina y afloje los dos tornillos de fijación ⑤ en el solenoide ④ de transporte inverso.
- 3) Ajuste la posición del solenoide ④ de transporte inverso de manera que la goma ⑥ del émbolo gire ligeramente cuando se presiona la palanca de control ② del transporte inverso.

(Precaución) Cuando realice la puntada de transporte inverso (① y ②) después de liberar la regulación, disminuya la velocidad de cosido.

24. 送り歯の高さと傾き / HEIGHT AND TILT OF THE FEED DOG / 送布牙的高度和倾斜的调整 / ALTURA E INCLINACION DEL DENTADO DE TRANSPORTE



出荷送り歯 / Feed dog at the time of delivery / 出货送布牙 / Dentado de transporte al momento de la entrega	B1613012I00 (-ΔS, -MA)	23614506 (-ΔS)
水平送り台軸の刻点位置 / Position of engraved marker dot of feed bar rocker shaft / 水平传送座轴的刻点位置 / Posición de punto demarcador grabado del eje de balancín de la barra de transporte	B1613155W00 (-MA)	11403003 (-SH)



⚠ 注意：

ミシンの不意の起動による人身の損傷を防ぐため、電源を切り、モータの回転が止まったことを確認してから行なってください。

(1) 送り歯高さの標準値
標準送り歯高さは、針板上面よりいちばん上がったとき、9000A-ΔS, 9000A-ΔAは0.8mm、9000A-SHは1.2mmです。送り歯高さは、工程や素材に合わせて調整してください。

(注意) 上下送り台軸①の刻点及び水平送り台軸③の刻点方向は、右側(作業側)で調整してください。

(2) 送り歯高さの傾きの調整

1) 上下送り台軸①の止めねじ②及び水平送り台軸③の止めねじ④を緩めます。

2) ①、②両方の軸をドライバーでまわす事により、送り歯の高さと傾きが変わります。

3) 各軸の回転方向と送り台⑥の傾きとの関係は図を参照してください。

※ 標準出荷状態：水平送り台軸③の刻点は各仕様の送り歯の刻線⑦に調整され、上下送り台軸①で送り歯高さを調整します。

4) 調整後、ゆるめたねじはしっかりと締め付けてください(止めねじ②、④は、軸①、③を押し付けた状態で締め付けてください)。

(注意)

1. 送り歯の傾きを一方の軸だけで調整すると送り歯高さが変わりますので必ず両方の軸で調整してください。

2. 軸の調整位置によっては送り歯の運動位置がずれることがあります。この時は水平送り腕⑦の締めねじ⑤をゆるめ運動位置を調整してください。

3. 送り歯の高さ又は傾き調整によっては糸切りユニットと干渉する可能性がありますので、注意してください。

⚠ WARNING：

Turn OFF the power before starting the work so as to prevent accidents caused by abrupt start of the sewing machine.

(1) Standard value of the height of the feed dog
Standard feed dog height, when it is lifted to the highest from the top surface of the throat plate, :
9000A-ΔS and 9000A-ΔA : 0.8 mm
9000A-SH : 1.2 mm
Adjust the feed dog height in accordance with processes and materials.

(Caution) Adjust the directions of the engraved marker dot of feed bar driving shaft and the engraved marker dot of feed bar rocker shaft ③ on the right side (operator side).

(2) Adjusting the height and tilt of the feed dog

1) Loosen setscrew ② in feed bar driving shaft ① and setscrew ④ in feed bar rocker shaft ③.

2) Height and tilt of the feed dog will change by turning both shafts ① and ② with a screwdriver.

3) For the relation between the rotating direction of each shaft and tilt of feed bar ⑥, refer to the figure above.

* Standard delivery state : The engraved marker dot of feed bar rocker shaft ③ is adjusted to engraved marker line ⑦ of the feed dog of each type and the height of feed dog is adjusted with feed bar driving shaft ①.

4) After the adjustment, securely tighten the setscrews. (Tighten setscrews ② and ④ in the state that shafts ① and ③ are pushed against the handwheel side.)

(Caution)

1. If the tilt of the feed dog is adjusted with one shaft only, the height of the feed dog changes. Be sure to adjust it with both shafts.

2. Movement position of the feed dog may be shifted depending on the adjusting position of the shaft. At this time, loosen setscrew ⑤ in feed rocker shaft arm ⑦ and adjust the movement position.

3. The feed dog may interfere with the thread trimmer unit due to the adjustment of height or tilt of the feed dog. So, be careful.

⚠ 注意：

为了防止缝纫机的意外启动，请关掉电源之后再进行操作。

(1) 送布牙高度的标准值
标准送布牙高度是上升到针板上表面最高的位置，9000A-ΔS, 9000A-ΔA是0.8mm，9000A-SH是1.2mm。对于送布牙高度，请根据工序和素材的需要进行调整。

(注意) 关于上下传送座轴①的刻点和水平传送座轴③的刻点方向，请在右侧(操作人员侧)进行调整。

(2) 送布牙高度倾斜的调整

1) 拧送上下传送座轴①的固定螺丝②以及水平传送座轴③的固定螺丝④。

2) 用螺丝刀转动①、②双方的轴，就可以变更送布牙的高度和倾斜。

3) 关于各轴的转动方向和传送座⑥与倾斜的关系，请参照图示。

※ 标准出货状态：把水平传送座轴③的刻点调整到各规格的送布牙的刻线⑦，然后再用上下传送座轴①调整送布牙高度。

4) 调整后，请牢牢地拧紧固定拧松的螺丝(关于固定螺丝②、④请在按下轴①、②的状态下进行拧紧固定)。

(注意)

1. 如果只用一侧的轴调整送布牙的倾斜度，送布牙的高度也会变化，所以请一定用两侧的轴来调整。

2. 如果调整轴位置之后，送布牙的运动位置偏斜，请拧松水平送布柄⑦的固定螺丝⑤，调整送布牙的运动位置。

3. 调整送布牙的高度或者倾斜时，有可能发生与切线装置相碰的可能，调整时请加以注意。

⚠ AVISO：

Desconecte la corriente eléctrica antes de comenzar el trabajo para evitar accidentes causados por un arranque brusco de la máquina de coser.

(1) Valor estándar de la altura del dentado de transporte
Altura estándar del dentado de transporte cuando se eleva lo máximo desde la superficie superior de la placa de agujas:
9000A-ΔS y 9000A-ΔA : 0,8 mm
9000A-SH : 1,2 mm

Ajuste la altura del dentado de transporte de acuerdo con los procesos y materiales utilizados.

(Precaución) Ajuste las direcciones del punto demarcador grabado del eje impulsor ① de la barra de transporte y el punto demarcador grabado del eje de balancín ③ de la barra de transporte en el lado derecho (lado del operador).

(2) Ajuste de altura e inclinación del dentado de transporte

1) Afloje el tornillo de fijación ② del eje impulsor ① de la barra de transporte y el tornillo de fijación ④ del eje de balancín ③ de la barra de transporte.

2) La altura e inclinación del dentado de transporte cambiará al girar ambos ejes, ① y ③, con un destornillador.

3) En cuando a la relación entre la dirección de rotación de cada eje e inclinación de la barra de transporte ⑥, vea la figura de arriba.

* Ajuste estándar a la entrega: El punto demarcador grabado del eje de balancín ③ de la barra de transporte se ajusta a la línea demarcadora grabada ⑦ del dentado de transporte de cada tipo, y la altura del dentado de transporte se ajusta con el eje impulsor ① del dentado de transporte.

4) Después del ajuste, apriete firmemente los tornillos de fijación ② y ④ en el estado en que los ejes ① y ③ sean empujados contra el lado del volante.)

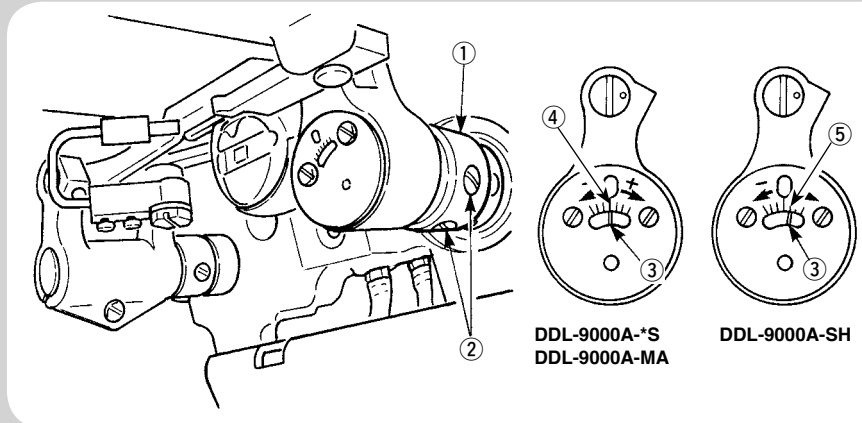
(Precauciones)

1. Si la inclinación del dentado de transporte se ajusta solamente con un eje, cambia la altura del dentado de transporte. Cerciórese de ajustarla con ambos ejes.

2. La posición de movimiento del dentado de transporte se puede desplazar dependiendo de la posición de ajuste del eje. Ahora, afloje el tornillo ⑤ en el brazo ⑦ del eje del balancín y ajuste la posición de movimiento.

3. Es posible que el dentado de transporte interfiera con la unidad cortahilos debido al ajuste de altura o inclinación del dentado de transporte. Por lo tanto, tenga cuidado al hacer el ajuste.

25. 送りのタイミング /
**ADJUSTING THE
 FEED TIMING /**
 送布的同步 /
**MODO DE AJUSTAR
 LA TEMPORIZACIÓN
 DE TRANSPORTE**



DDL-9000A-S
DDL-9000A-MA

DDL-9000A-SH

⚠ 注意：

ミシンの不意の起動による人身の損傷を防ぐため、電源を切り、モータの回転が止まったことを確認してから行なってください。

上下送りカム①の止め位置を変えることにより、送りの動き方を調整できます。調整方法は下記の通りです。

- 1) ミシンを倒して上下送りカム①の止めねじ②(2本)をゆるめます。
- 2) 上下送りカム①を回して、送りの動き方を変えます。上下送り台腕の目盛り③を上下送り軸の刻線④に合わせます。
 - +方向に上下送りカム①を回す
→ 針に対して遅くなります。
 - -方向に上下送りカム①を回す
→ 針に対して早くなります。

※ 上下送りカム刻線の標準値
 標準状態の目盛り③の位置は、9000A-△S、9000A-△Aは刻線④、9000A-SHは刻線⑤(+10°)です。

⚠ WARNING：

Turn OFF the power before starting the work so as to prevent accidents caused by abrupt start of the sewing machine.

Timing of the feed dog can be adjusted by changing the stop position of feed eccentric cam ①. Adjusting procedure is as described below.

- 1) Tilt the sewing machine head and loosen two setscrews ② in feed eccentric cam ②.
- 2) Turn feed eccentric cam ① to change the timing of the feed dog. Align graduation ③ on the feed bar driving arm with engraved marker line ④ on the feed driving shaft.
 - Turn feed eccentric cam ① in the direction of (+)
→ The feed timing goes late against the needle motion.
 - Turn feed eccentric cam ① in the direction of (-)
→ The feed timing goes early against the needle motion.

* **Standard value of the engraved marker line on the feed eccentric cam**

The position of graduation ③ in the standard state :
 9000A-△S and 9000A-△A : Engraved marker line ④
 9000A-SH : Engraved marker line ⑤ (+10°)

⚠ 注意：

为了防止缝纫机的意外启动, 请关掉电源之后再进行操作。

改变上下送布凸轮①的固定位置, 可以调整送布的动作。调整方法如下所示。

- 1) 放倒缝纫机, 拧松上下送布凸轮①的固定螺丝②(2根)。
- 2) 转动上下送布凸轮①, 就可以变更送布的动作。
把上下送布台曲柄的刻度③对准上下送布轴的刻线④。
 - 向 (+) 方向转动上下送布凸轮①
→ 比机针动作慢。
 - 向 (-) 方向转动上下送布凸轮①
→ 比机针动作快。

※ 上下传送凸轮刻线的标准值
 于标准状态的刻度③位置, 9000A-△S、9000A-△A是刻线④, 9000A-SH是刻线⑤(+10°)。

⚠ AVISO：

Desconecte la corriente eléctrica antes de comenzar el trabajo para evitar accidentes causados por un arranque brusco de la máquina de coser.

La temporización del dentado de transporte se puede ajustar cambiando la posición de parada de la leva ① excéntrica de transporte.

- 1) Incline el cabezal de la máquina y afloje los dos tornillos ② en la leva ① excéntrica de transporte.
- 2) Gire la leva ① excéntrica de transporte para cambiar la temporización del dentado de transporte.
Alinee la graduación ③ en el brazo impulsor de la barra de transporte con la línea ④ demarcadora grabada en el eje impulsor de transporte.
 - Gire la leva ① excéntrica de transporte en la dirección de (+)
→ La sincronización de transporte es retardada con respecto al movimiento de la aguja.
 - Gire la leva ① excéntrica de transporte en la dirección de (-)
→ La sincronización de transporte es adelantada con respecto al movimiento de la aguja.

* **Valor estándar de la línea demarcadora grabada en la leva excéntrica de transporte**

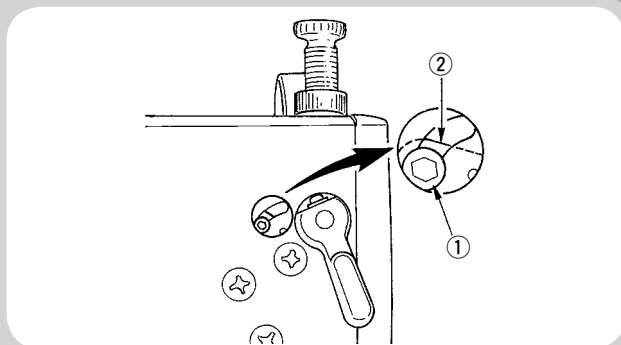
Posición de la graduación ③ en el estado estándar:
 9000A-△S y 9000A-△A: Línea demarcadora grabada ④
 9000A-SH: Línea demarcadora grabada ⑤ (+10°)

26. 糸ゆるめの解除機構 /

THREAD TENSION RELEASE RELEASING MECHANISM /

松线的解除机构 /

MECANISMO RELAJADOR DE TENSION DE HILO



⚠ 注意：

ミシンの不意の起動による人身の損傷を防ぐため、電源を切り、モータの回転が止まったことを確認してから行なってください。

糸ゆるめの解除機構により、縫製中に押えを上げても糸張力をゆるめることなく縫製することができます。

(厚い段部で押えをひざ上げて浮かせぎみにした時でも、糸調子が変化することを防止できます)

(1) 解除方法

- 1) ミシンのキャップを外し糸ゆるめ切り換えねじ①を六角レンチでゆるめます。
- 2) ねじ①を糸ゆるめ切り換え板②の一番上で固定します。押えを上げても糸調子皿が浮かず、上糸張力はゆるみません。(糸切り時のみ糸調子皿が浮きます。)

(注意) ねじ①の位置は、糸ゆるめ切り換え板の一番上か下の位置以外では使用しないでください。

※ ミシン出荷時は、一番下の位置に調節されています。

※ ワイパー付き仕様の場合、ワイパーユニットを取り外して(ねじ2本)調節してください。

⚠ WARNING :

Turn OFF the power before starting the work so as to prevent accidents caused by abrupt start of the sewing machine.

By means of the thread tension release releasing mechanism, sewing can be performed without slackening the needle thread tension even when the presser foot is lifted during sewing. (Even when the presser foot is slightly lifted at the thick overlapped section by the knee lifter, this mechanism can prevent the thread tension from being changed.)

(1) How to release

- 1) Remove the cap in the machine head and loosen thread tension release changeover screw ① using a hexagon wrench.
- 2) Fix screw ① on the top of thread tension release changeover plate ②.

The thread tension disk does not rise even when the presser foot is lifted, and the needle thread tension is not loosened. (The thread tension disk rises only when thread trimming is performed.)

(Caution) Do not use screw ① at any position other than the top or bottom position of the thread tension release changeover plate.

* The screw has been factory-set to the bottom position at the time of delivery.

* In case of the machine with wiper, remove the wiper unit (two setscrews) to adjust.

⚠ 注意：

为了防止缝纫机的意外起动，请关掉电源之后再进行操作。

利用松线解除机构，缝制中也可以提升上线也不松线。

(厚的叠层部用膝动提升压脚，让它越过叠层部，而线张力不变化)

(1) 解除方法

- 1) 卸下缝纫机的盖子，用六角扳手拧松松线变换螺丝①。
- 2) 把螺丝①固定到松线变换板②的最上部。提升压脚线张力盘也不浮起，上线张力也不松。(只在切线时线张力盘浮起。)

(注意) 螺丝①的位置，只能固定到松线变换板的最上或最下位置，其它位置不能使用。

※ 缝纫机出货时固定在最下位置。

※ 带挑线杆的规格时，请卸下挑线杆装置之后进行调节(2个螺丝)。

⚠ AVISO :

Desconecte la corriente eléctrica antes de comenzar el trabajo para evitar accidentes causados por un arranque brusco de la máquina de coser.

Mediante el mecanismo relajador de tensión del hilo, el cosido se puede ejecutar sin aflojar la tensión del hilo de aguja aún cuando esté elevado el prensatelas durante el cosido. (Aún cuando el prensatelas esté ligeramente elevado en la sección gruesa superpuesta por el elevador de rodilla, este mecanismo puede evitar que se cambie la tensión del hilo.)

(1) Modo de relajar el hilo

- 1) Quite la tapa en el cabezal de la máquina y afloje el tornillo ① de cambio de relajación de tensión del hilo usando una llave hexagonal.
- 2) Fije el tornillo ① en la parte superior de la placa ② de cambio de relajación del hilo. El disco tensor de hilo no sube aún cuando esté elevado el prensatelas, y no se relaja la tensión del hilo de aguja. (El disco tensor de hilo sube solamente cuando se ejecuta el corte de hilo.)

(Precaución) No use el tornillo ① en ninguna posición que no se a la posición superior o inferior de la placa de cambio de relajación de hilo.

* El tornillo ha sido fijado en la fábrica a la posición inferior al tiempo de la entrega.

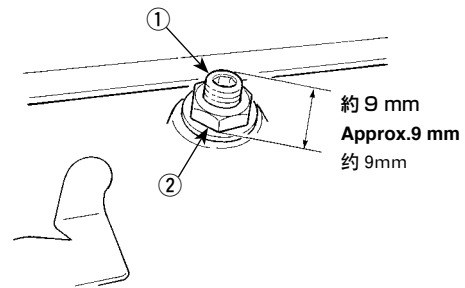
* En el caso de la máquina equipada con retirahilos, retire la unidad retirahilos (dos tornillos de fijación) para hacer el ajuste.

27. 微量押え上げ /

MICRO-LIFTING MECHANISM OF THE PRESSER FOOT /

微量压脚提升 /

MECANISMO MICRO-ELEVADOR DEL PRENSATELAS



約 9 mm
Approx. 9 mm
约 9mm



注意：

ミシンの不意の起動による人身の損傷を防ぐため、電源を切り、モータの回転が止まったことを確認してから行なってください。

ベルベットなどの起毛性のある素材を縫うときは、微量押え上げねじ①を使用することにより素材のズレ、生地への傷みが軽減されます。押えを下げ、送り歯が針板より下がった状態にします。ナット②をゆるめた状態で微量押え上げねじ①を徐々に締め込み、素材に合った状態となるまで押えの位置を微調整し、ナット②で固定します。
(注意) 微量押え上げ機構を使用しない時は、ねじ①の高さがミシンより約9mmになるように調整してください。微量押え上げが効いている状態でミシンを使用すると、十分な送り力が得られません。



WARNING :

Turn OFF the power before starting the work so as to prevent accidents caused by abrupt start of the sewing machine.

When sewing velvet or the like which is fluffy, slippage of material or damage of material is reduced by using screw ① for presser foot micro-lifting. Lower the presser foot and set the state that the feed dog is lower than the throat plate. Gradually tighten screw ① for presser foot micro-lifting in the state that nut ② is loosened, finely adjust the position of the presser foot until it matches the material, and fix it with nut ②.
(Caution) When the presser foot micro-lifting mechanism is not used, adjust the height of screw ① so that it is higher by approximately 9 mm than the sewing machine. If the sewing machine is operated in the state that the micro-lifting mechanism is working, sufficient feed force cannot be obtained.



注意：

为了防止缝纫机的意外启动，请关掉电源之后再进行操作。

缝制丝绒等起毛性素材时，使用微量压脚提升螺丝①功能就可以不使素材缝偏，减轻素材的损伤。下降压脚，设定为送布压下降到针板下面的状态。在拧紧螺母②的状态，一点一点拧紧微量压脚提升螺丝①，调整到适合素材的让压脚微量上升的位置，然后用螺母②固定。
(注意) 微量压脚提升机构不使用时，请把螺丝①的高度调整到比缝纫机高约9mm的位置。微量压脚提升机构提升后缝纫机的送布能力会减弱。



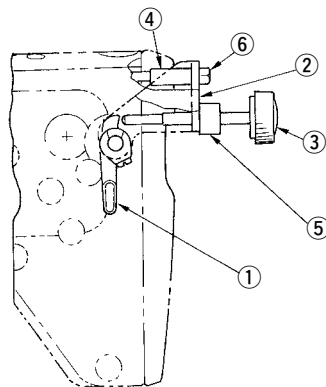
AVISO :

Desconecte la corriente eléctrica antes de comenzar el trabajo para evitar accidentes causados por un arranque brusco de la máquina de coser.

Cuando cosa material de terciopelo o semejante que esté fofo, el deslizamiento del material o el daño en el material se reduce usando el tornillo ① para el micro-elevador del prensatelas. Baje el prensatelas y ajuste el estado en que el dentado de transporte se encuentre más abajo que la placa de agujas.
Apriete gradualmente el tornillo ① para micro-elevación del prensatela en el estado que la tuerca ② esté aflojada, ajuste a precisión la posición del prensatela hasta que coincida con el material, y fíjela con la tuerca ②.
(Precaución) Cuando no se use el micro-elevador del prensatelas, ajuste la altura del tornillo ① de modo que sea más alta en aproximadamente 9 mm que la máquina de coser. Si la máquina de coser se opera en el estado en que esté operativo el mecanismo micro-elevador, no se puede obtener suficiente fuerza.

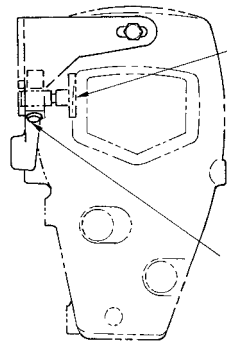
微量押え上げ装置(組) [40056622] (別売り) / Minute lifter device asm. [40056622] (Separately available)

微量压脚提升装置(组件) [40056622] (另购) / Micro-elevador del prensatelas [40056622] (Disponibile por separado)



22908552

押え上げカム (頭部装着品使用) /
Hand lifter cam (mounted on the machine head is used) /
压脚提升凸轮 (机头安装配件) /
Leva del elevador manual (se usa montada en el cabezal de la máquina)



B152155000

押え上げレバー止めねじ (頭部装着品使用) /
Hand lifter setscrew (mounted on the machine head is used) /
压脚提升杆固定螺丝 (机头安装配件) /
Tornillo del elevador manual (se usa montado en el cabezal de la máquina)

DDL-9000Aには微量押え上げ機構が標準装備されていますが、頻りに調整する場合は、工具不要の微量押え上げ装置(別売品)が便利です。

微量押え上げ装置構成部品

品番	品名	個数
1 23611106	押え上げレバー	1
2 23610504	ストッパー台	1
3 23610652	ストッパーねじ	1
4 D5119206K0K	ストッパーカラー	2
5 23610702	ストッパーねじナット	1
6 SL6053592TN	ストッパー台止めねじ	1

For DDL-9000A, the presser foot micro-lifting mechanism is provided as standard. When it is frequently used, however, it is convenient to use the micro-lifting device (separately available) which can be adjusted without using tools.

Presser foot micro-lifter components

No.	Part No.	Description	Q'ty
1	23611106	Hand lifter	1
2	23610504	Stopper base	1
3	23610652	Stopper screw	1
4	D5119206K0K	Collar	2
5	23610702	Nut	1
6	SL6053592TN	Setscrew	1

DDL-9000A 縫纫机上标准装备有微量压脚提升机构，使用本装置后，不用工具就可以进行调整，需要频繁调整时十分方便。

微量压脚提升装置构成零件

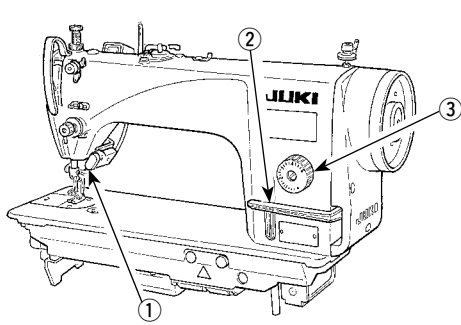
No.	货号	品名	数量
1	23611106	压脚提升杆	1
2	23610504	挡块座	1
3	23610652	挡块螺丝	1
4	D5119206K0K	挡块环	2
5	23610702	挡块螺母	1
6	SL6053592TN	挡块座固定螺丝	1

Para DDL-9000A, el mecanismo micro-elevador del prensatela se provee como estándar. Sin embargo, cuando se usa con frecuencia, es conveniente usar el dispositivo micro-elevador (que se provee por separado) el cual se puede ajustar en usar herramientas.

Componenti micro-sollevatore del piedino premistoffa

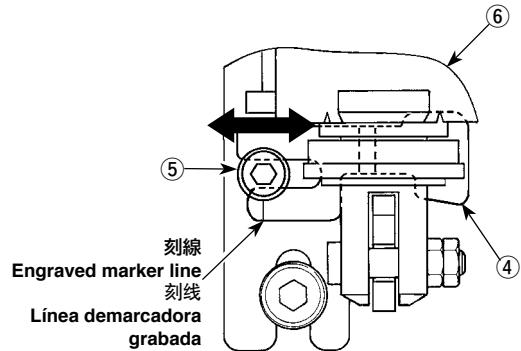
No.	Part No.	Descrizione	Q.tà
1	23611106	Sollevatore manuale	1
2	23610504	Base di bloccaggio	1
3	23610652	Vite di bloccaggio	1
4	D5119206K0K	Collare	2
5	23610702	Dado	1
6	SL6053592TN	Vite di fissaggio	1

28. コンデンス縫いの方法 / SEWING CONDENSED STITCHES / 缩缝的方法 / COSIDO DE PUNTADAS CONDENSADAS



縫い方向
Sewing direction
缝制方向
Dirección de cosido

コンデンス縫い
Condensed stitch
缩缝
Puntada condensada



⚠ 注意：

ミシンの不意の起動による人身の損傷を防ぐため、電源を切り、モータの回転が止まったことを確認してから行ってください。

縫製中にスイッチ①または送りレバー②を操作する事により、正送りピッチの縫い目長さを変える事ができます。

- 1) ミシンを倒し、送りダイヤル③をコンデンス縫い目長さに合わせます。縫目調整値は0～1前後で可能です。
- 2) コンデンスストッパー④の止めねじ⑤をゆるめ、逆送りソレノイド⑥の端面に接触するように矢印方向にスライド調整し、⑤で固定して下さい。
- 3) 初期状態（解除）にする場合は、⑤中心と④の刻線位置で固定して下さい。

⚠ WARNING：

Turn OFF the power before starting the work so as to prevent accidents caused by abrupt start of the sewing machine.

It is possible to change the stitch length of the normal feed pitch by operating switch ① or reverse feed control lever ② during sewing.

- 1) Tilt the machine head and adjust feed dial ③ to the condensed stitch length. The stitch length adjustment value can be around "0" to 1.
- 2) Loosen setscrew ⑤ in condensation stopper ④ and slide the stopper in the direction of the arrow mark to adjust so that it comes in contact with the end of reverse feed solenoid ⑥. Then fix it with setscrew ⑤.
- 3) When setting the state to the initial state (release), fix it at the position of the center of ⑤ and the engraved marker line of ④.

⚠ 注意：

为了防止缝纫机的意外启动，请关掉电源之后再进行操作。

在缝制中，操作开关①或者操作传送拨杆②，可以变更正送间距的缝迹长度。

- 1) 请放倒缝纫机，把送布拨盘③的缩缝缝迹调整到缩缝长度。缝迹调整值可以调整的范围是0～1左右。
- 2) 请拧松缩缝止动器④的固定螺丝⑤，向箭头方向滑动调整，让止动器接触到倒缝继电器⑥的端面，然后用⑤进行固定。
- 3) 要设定为初期状态（解除）时，请在⑤中心和④的刻线位置进行固定。

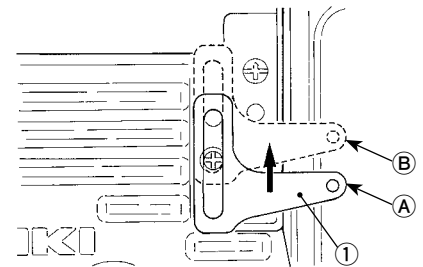
⚠ AVISO：

Desconecte la corriente eléctrica antes de comenzar el trabajo para evitar accidentes causados por un arranque brusco de la máquina de coser.

Es posible modificar durante el cosido la longitud de puntada del paso de transporte normal mediante la operación del interruptor ① o palanca de control ② de transporte invertido.

- 1) Inclíne el cabezal de la máquina y ajuste el cuadrante de transporte ③ a la longitud de puntada condensada. El valor de ajuste de la longitud de puntada puede ser de aprox. "0" a 1.
- 2) Afloje el tornillo de fijación ⑤ en el retén de condensación ④ y deslice el retén en la dirección indicada por la marca de flecha para hacer el ajuste de modo que el retén entre en contacto con el extremo del solenoide ⑥ de transporte inverso. Luego, fíjelo con el tornillo de fijación ⑤.
- 3) Cuando haga el ajuste al estado original (liberación), fíjelo en la posición del centro de ⑤ y la línea demarcadora grabada ④.

29. 送り変換ばね機構 (DDL-9000A-S △, -M △) / FEED CONVERSION SPRING MECHANISM (DDL-9000A-S△, -M△) / 传送变换弹簧机构 (DDL-9000A-S △, -M △) / MECANISMO DEL MUELLE DE CONVERSIÓN DE TRANSPORTE (DDL-9000A-S△, -M △)



⚠ 注意：

ミシンの不意の起動による事故を防ぐため、電源を切り、モータの回転が止まった事を確認してから行ってください。

出荷回転数以上 (4,000rpm 以上) で使用する場合、送り変換軸ばね掛け①の位置を上へスライドし、調整して使用してください。

- A : 出荷回転数 (4,000rpm 以下)
B : 4,000rpm 以上

⚠ WARNING：

Turn OFF the power before starting the work so as to prevent accidents caused by abrupt start of the sewing machine.

When using the machine at the sewing speed more than that at the time of delivery (more than 4,000 rpm), slide upward the position of feed conversion shaft spring hook ① and adjust for use.

- A : Sewing speed at the time of delivery (less than 4,000 rpm)
B : More than 4,000 rpm

⚠ 注意：

为了防止缝纫机的意外启动，请关掉电源之后再进行操作。

用出货转速以上 (4,000rpm 以上) 进行缝制时，请把传送变换轴弹簧钩①的位置滑动到上方后再使用。

- A : 出货转速 (4,000rpm 以下)
B : 4,000rpm 以上

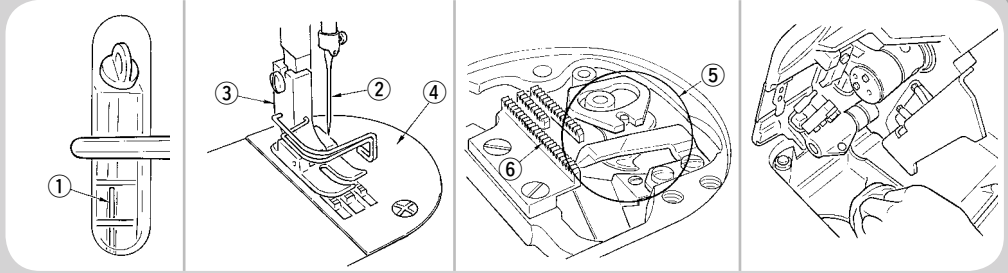
⚠ AVISO：

Desconecte la corriente eléctrica antes de comenzar el trabajo para evitar accidentes causados por un arranque brusco de la máquina de coser.

Quando utilice la máquina a una velocidad de cosido mayor que la ajustada al momento de la entrega (más de 4.000 ppm), deslice hacia arriba la posición del gancho ① del muelle del eje de conversión de transporte y ajústela para su uso.

- A: Velocidad de cosido al momento de la entrega (menos de 4.000 ppm)
B: Más de 4.000 ppm

30. お手入れ /
CARE /
保養 /
CUIDADO Y
MANTENIMIENTO



⚠ 注意：

ミシンの不意の起動による事故を防ぐため、電源を切り、モータの回転が止まった事を確認してから行ってください。

末長くご愛用頂くために、次のお手入れは毎日行ってください。

(1) 釜オイルタンク油量の確認

油量指示棒①の先端が油量指示窓の上刻線と下刻線の間にいる事を確認して下さい。(詳細は「4. 給油」参照のこと)

(2) 掃除

- 1) 針②や押え③や針板④を外します。
- 2) 送り歯⑥や糸切りユニット⑦部に付着したほこりをやわらかいブラシや布で取り除いて下さい。
- 3) 頭部を倒し、ボビンケース等もやらかい布で汚れを吹き取り、傷が無い事も確認して下さい。釜部周辺のアnderカバー内に排出された埃や釜油も布で拭き取って下さい。

⚠ WARNING：

Turn OFF the power before starting the work so as to prevent accidents caused by abrupt start of the sewing machine.

Perform the maintenance below every day for longer use of your machine.

(1) Confirmation of the amount of oil in the hook oil tank.

Confirm that the top of oil amount indicating rod ① is between the upper engraved marker line and the lower engraved marker line of the oil amount indicating window. (For the details, refer to "4. LUBRICATION".)

(2) Cleaning

- 1) Remove needle ②, presser foot ③ and throat plate ④.
- 2) Remove dust adhered to feed dog ⑥ and thread trimmer unit ⑦ with a soft brush or cloth.
- 3) Tilt the machine head and wipe out the dirt of bobbin case and the like with soft cloth, and confirm that there is no scratch. Wipe out with the cloth dust and hook oil drained in the under cover near the hook.

⚠ 注意：

为了防止缝纫机的意外启动，请关掉电源之后再进行操作。

为了能够长久地使用缝纫机，请每日进行以下的保养。

(1) 确认旋梭油槽的油量

请确认油量指示杆①的前端应该在油量指示窗的上刻线和下刻线之间。(详细内容请参考「4. 加油」)

(2) 清扫

- 1) 卸下机针②、压脚③以及针板④。
- 2) 请用柔软的刷子或者布把送布牙⑥和切线装置⑦上粘附的灰尘擦拭干净。
- 3) 放倒机头，请用柔软的布也把梭壳等上的脏污擦拭干净，然后再确认没有伤痕。再用布把旋梭周围底盖内存积的灰尘旋梭油也擦拭干净。

⚠ AVISO：

Desconecte la corriente eléctrica antes de comenzar el trabajo para evitar accidentes causados por un arranque brusco de la máquina de coser.

Realice el mantenimiento indicado a continuación todos los días, para una vida útil más larga de su máquina.

(1) Confirmación de la cantidad de aceite en el tanque de aceite del gancho.

Confirme que el tope de la varilla indicadora ① de cantidad de aceite se encuentre entre la línea demarcadora grabada superior y la línea demarcadora inferior de la mirilla indicadora de cantidad de aceite. (Para mayores detalles, consulte la sección 4. LUBRICACIÓN.)

(2) Limpieza

- 1) Retire la aguja ②, prensatelas ③ y placa de agujas ④.
- 2) Elimine el polvo adherido al dentado de transporte ⑥ y unidad cortahilos ⑦ con una escobilla suave o paño.
- 3) Inclíne el cabezal de la máquina y limpie la suciedad del portabobinas y similar con un paño suave, y confirme que no presenten rasguños. Limpie con el paño el polvo y el aceite del gancho que se haya drenado en la cubierta inferior cerca del gancho.

JUKI®

JUKI 株式会社

〒182-8655 東京都調布市国領町 8-2-1
TEL. 03-3480-1111 (代表)
営業本部
TEL. 03-3480-2357・2358 (ダイヤルイン)
FAX. 03-3430-4909

JUKI CORPORATION

MARKETING & SALES H.Q.
8-2-1, KOKURYO-CHO,
CHOFU-SHI, TOKYO 182-8655, JAPAN
PHONE : (81)3-3480-2357・2358
FAX : (81)3-3430-4909

Copyright © 2006-2007 JUKI CORPORATION
• 本書の内容を無断で転載、複写することを禁止します。
• All rights reserved throughout the world.
• 版权所有，严禁擅自转载、翻印本书的内
• Reservados todos derechos en el mundo entero.



この製品の使い方について不明な点がありましたらお求めの販売店又は当社営業所にお問い合わせください。
※ この取扱説明書は仕様改良のため予告なく変更する事があります。

Please do not hesitate to contact our distributors or agents in your area for further information when necessary.
* **The description covered in this instruction manual is subject to change for improvement of the commodity without notice.**

对本产品如有不明之处，请向代理店或本公司营业部门询问。
※ 本使用说明书中的规格因改良而发生変更，请订货时确认。

Sírvase ponerse en contacto con nuestros distribuidores o agentes en su área siempre que necesite alguna información más detallada.

* **La descripción que se de en este manual de instrucciones está sujeta a cambio sin previo aviso por razones de mejora de la mercancía.**