

爱克林 灌装线



ecolean
a lighter approach to packaging



爱克林灌装线

概况

作为爱克林包装系统的核心，灌装设备的设计初衷便是实现高效操作。在安装、调试、操作、维修和保养爱克林灌装线时，简单就是王道。尽管操作简单，但我们仍会为您的操作和维修保养人员提供一套完整的培训计划。爱克林灌装设备分为几种——低温配送及常温配送、个人装及家庭装——都具有体型小、操作高效的特点。

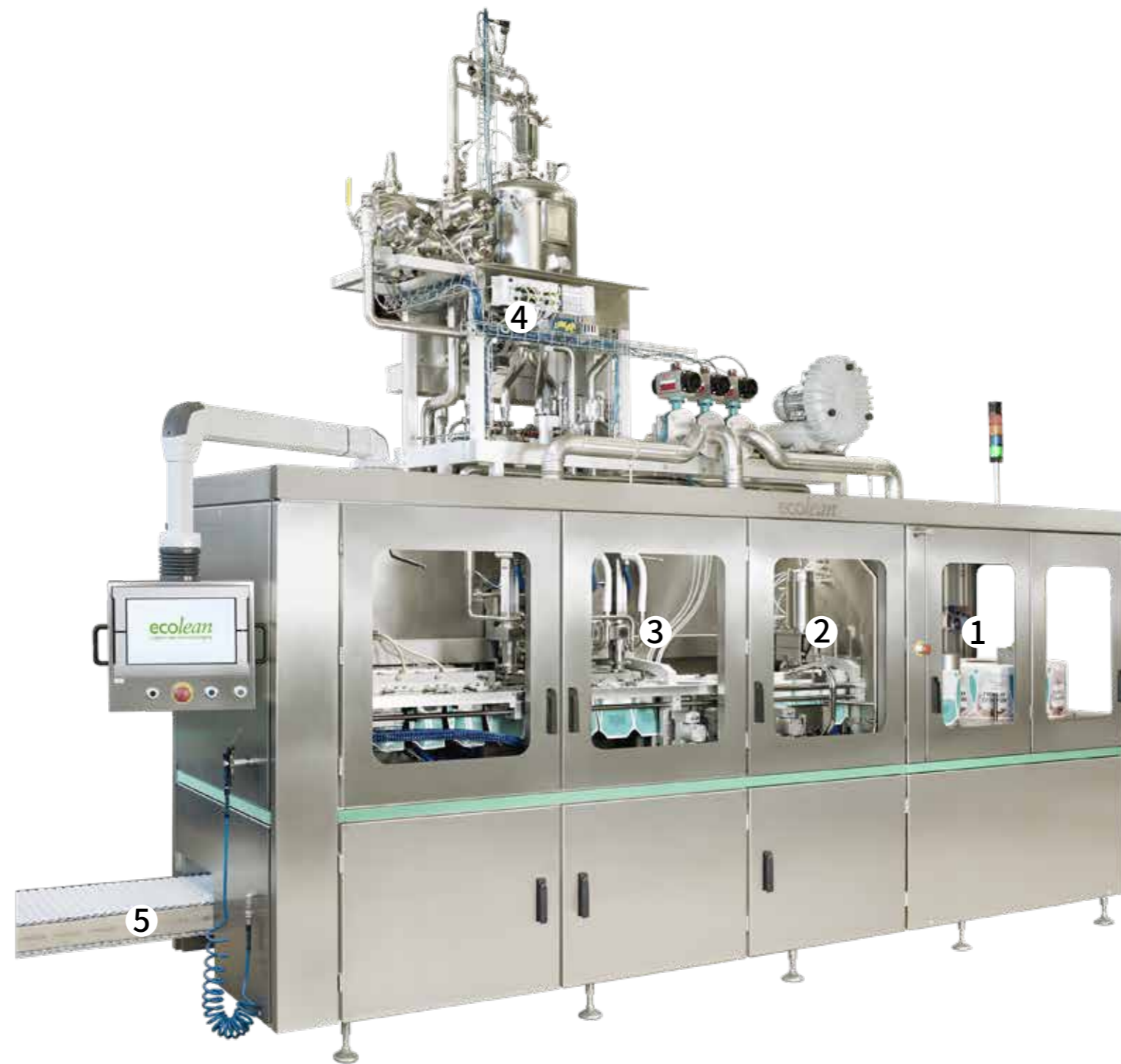
灌装设备类型

灌装设备	最大产能	包装品种	配送
▶ EL1+	家庭装 最高可达7,000包/小时	ECOLEAN® AIR ECOLEAN® AIR 透明型	低温配送
▶ EL2+	个人装 最高可达12,000包/小时	ECOLEAN® AIR	低温配送
▶ EL3+	家庭装 最高可达7,500包/小时	ECOLEAN® AIR 常温型	常温配送
▶ EL4+	个人装 最高可达12,000包/小时	ECOLEAN® AIR 常温型 ECOLEAN® AIR 常温透明型	常温配送
▶ EL6	个人装 最高可达18,000包/小时	ECOLEAN® AIR 常温型 ECOLEAN® AIR 常温透明型	常温配送

本手册内涉及到的灌装设备都可以额外配置其他设备。

EL1+

家庭装,供低温分销



- 1 开卷单元**
成卷的全封闭包装材料被放置在开卷单元区,并在开卷单元区等待拼接。
- 2 顶部切割,分切装置**
在顶部切割区域,切开包装的顶部,确保包装可被开启。分切装置将包装卷材切分成单个的包装。
- 3 灌装区域**
在灌装区域,包装内被灌入液态食品并被密封。在可选的高效过滤器(HEPA)过滤的环境下,把手被充入无菌空气并且密封。
- 4 阀门组**
可选的无菌膜式阀门组可为灌装系统增加蒸汽灭菌。
- 5 产品输出**
灌装好的包装通过出料区域被送出,然后放置于传送带上。

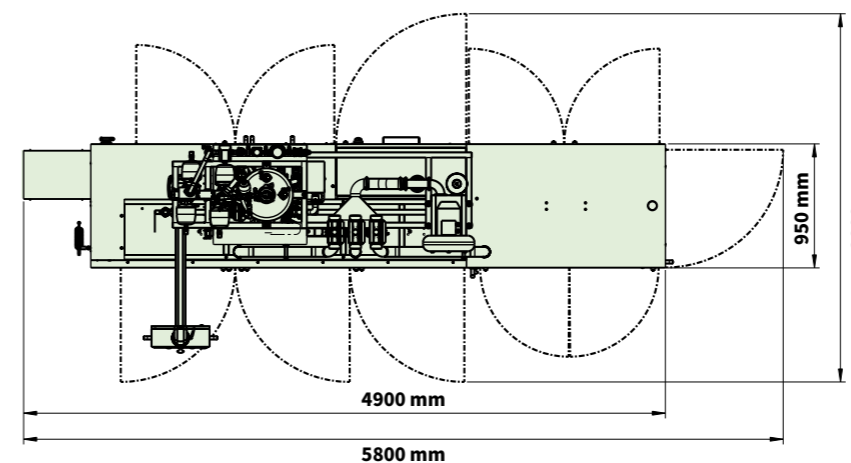


EL1+是一款适用于低温分销的液态食品的灌装设备,该设备可实现对爱克林全封闭包装的开启、灌装和密封。全新设计的灌装仓配备4个灌注头,替代老款设备的2个,产能提高了140%。其它新的特性包括全新设计的伺服系统和新的输出原理。设计紧凑,不同规格的包材切换简单。灌装仓的全自动清洁系统提升了产品安全性和质量。

可选设备:ECOLEAN® SNAPQUICK™敷贴机

爱克林专利再封口装置SnapQuick™由PET制成,重0.38克。敷贴机作为EL1+灌装设备的一体式配件与设备相连,SnapQuick™在包材进入灌装区前被敷贴在包装上。这套组件配备了SnapQuick™卷轴和开卷装置。

包装规格	500ml, 1000ml, 1500ml
产能	高达7,000包/小时
高度	3.7米



包装规格



EA 500ml EA 1000ml EA 透明型1000ml EA 1500ml

EL2+

个人装，供低温分销



- 1 开卷单元**
成卷的全封闭包装材料被放置在开卷单元区，并在开卷单元区等待拼接。
- 2 顶部切割，分切装置**
在顶部切割区域，切开包装的顶部，确保包装可被开启。分切装置将包装卷材切分成单个的包装。
- 3 灌装区域**
在灌装区域，包装内被灌入液态食品并被密封。在可选的高效过滤器 (HEPA) 过滤的环境下，把手被充入无菌空气并且密封。
- 4 阀门组**
可选的无菌膜式阀门组可为灌装系统增加蒸汽灭菌。
- 5 产品输出**
灌装好的包装通过出料区域被送出，然后放置于传送带上。

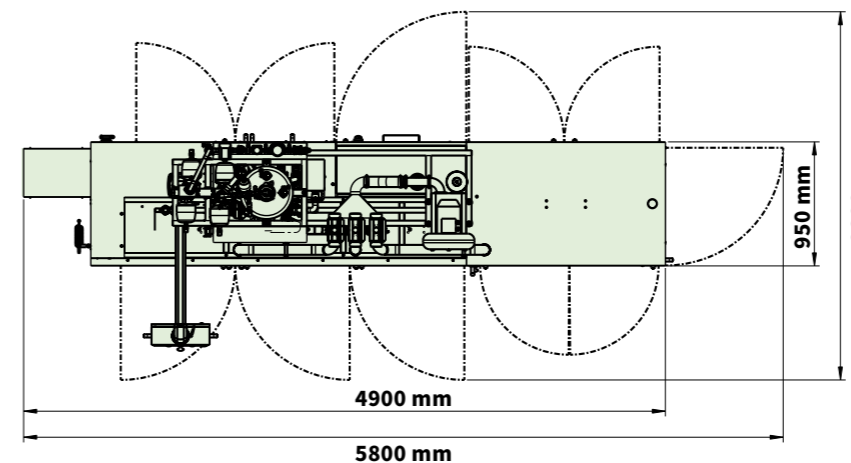


EL2+是一款适用于低温分销的液态食品的灌装设备，该设备可实现对爱克林全封闭包装的开启、灌装和密封。EL2+包含5个灌装头和经过全新设计的伺服系统，新伺服系统以电机取代气缸。通过缩短40%的循环时间，包装开口时间从2.4秒降到1.5秒，跟老款设备相比产能提升了一倍。

可选设备: ECOLEAN® 贴管机ES4

可将吸管粘贴在Ecolean®Air个人装上。包装被水平输送到独立的贴管机内，双贴管头用热熔胶把吸管敷贴到包装背面，双贴管头的设计可以在更换吸管箱和贴管机故障时减少停机。

包装规格	200ml, 250ml
产能	高达12,000 包/小时
高度	3.7 米



包装规格



EA 200ml



EA 250ml

EL3+

家庭装, 供常温分销



1 开卷单元

成卷的预杀菌全封闭包装材料被放置在开卷单元区,并在开卷单元区等待拼接。该装置由自动拼接装置和缓冲装置组成,使灌装设备在拼接时仍可继续全速运行。

2 包材杀菌

使用1%双氧水喷雾和紫外线灯对包装外表面进行再次灭菌。

3 顶部切割,分切装置

在顶部切割区域,切开包装的顶部,确保包装可被开启。分切装置将包装切开。

4 灌装区域

在灌装区域,包装内被灌入液态食品并被密封。把手被充入无菌空气并且密封。

5 阀门组和空气调节

无菌阀门组和灌装系统为无菌产品提供安全、有效的灌装。空气调节装置输出高效粒子阻拦装置(HEPA)过滤的气体,确保灌装设备运行期间各状态下气流均得到有效控制。

6 产品输出

灌装好的包装通过出料区域被送出,然后放置于传送带上。



EL3+是一款适用于常温分销的液态食品与Ecolean®Air无菌包装配合使用的灌装设备。便于操作的紧凑型机器包含一个带有自动超声拼接设备的开卷单元和一个无需停机的换卷装置。全自动的清洗杀菌系统,确保每一个生产周期起始,清洁程度维持在同样水平。

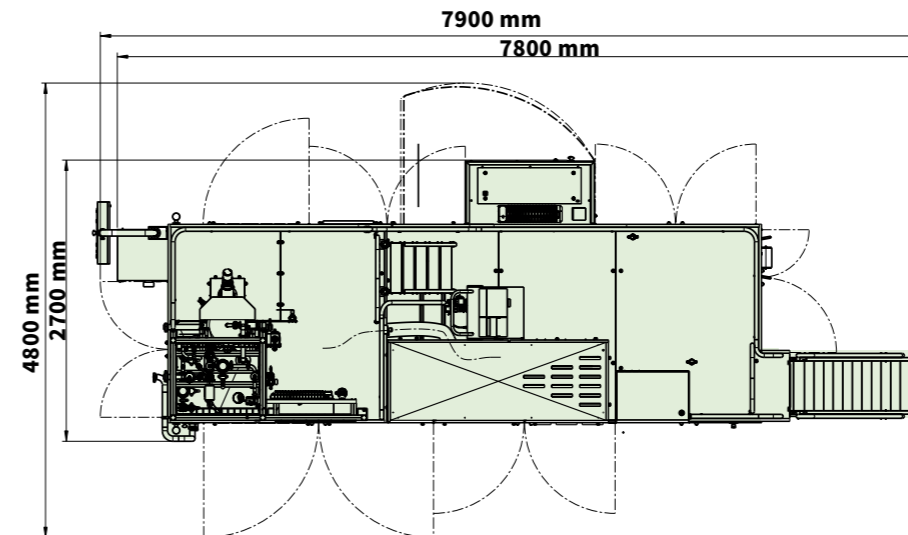
可选设备: ECOLEAN® SNAPQUICK™ 敷贴机ERA3

爱克林专利再封口装置SnapQuick™以PET制成,重0.38克。敷贴机作为EL3+灌装设备的一体化配件与设备相连, SnapQuick™在包材进入灌装区前被敷贴在包装上。这套组件配备了SnapQuick™卷轴和开卷单元区。

可选设备: ECOLEAN® 装箱机

装箱机可自动将包装层层叠放进纸箱或塑料箱,每层三包。

包装规格	500ml, 750ml, 1000ml
产能	高达 7,500包/小时
高度	4.1 米



包装规格



EAA 500ml

EAA 750ml

EAA 1000ml

EL4+

个人装,供常温分销



1 开卷单元
成卷的预杀菌全封闭包装材料被放置在开卷单元区,并在开卷单元区内进行拼接。该单元由自动拼接装置和缓冲装置组成,使灌装设备在拼接时仍可继续全速运行。

2 包材杀菌
使用1%双氧水喷雾和紫外线灯对包装外表面进行再次灭菌。

3 顶部切割,分切装置
在顶部切割区域,切开包装的顶部,确保包装可被开启。分切装置将包装切开。

4 灌装区域
在灌装区域,包装内被灌入液态食品并被密封。把手被充入无菌空气并且密封。

5 阀门组和空气调节装置
无菌阀门组和灌装系统为无菌产品提供安全、有效的灌装。空气调节装置输出高效粒子阻拦装置(HEPA)过滤的气体,确保灌装设备运行期间各状态下气流均受控。

6 产品输出
灌装好的包装通过出料区域被送出,然后放置于传送带上。



EL4+是一款适用于常温分销的高酸和低酸液态食品的灌装设备,该设备可实现对爱克林全封闭包装的开启、灌装和密封。便于操作的紧凑型机器包含一个带有自动超声拼接的开卷单元和一个无需停机的换卷装置、4个灌装头和一个全自动清洁灭菌系统,全自动清洗灭菌系统确保每一个生产周期,清洁程度维持在同样水平。

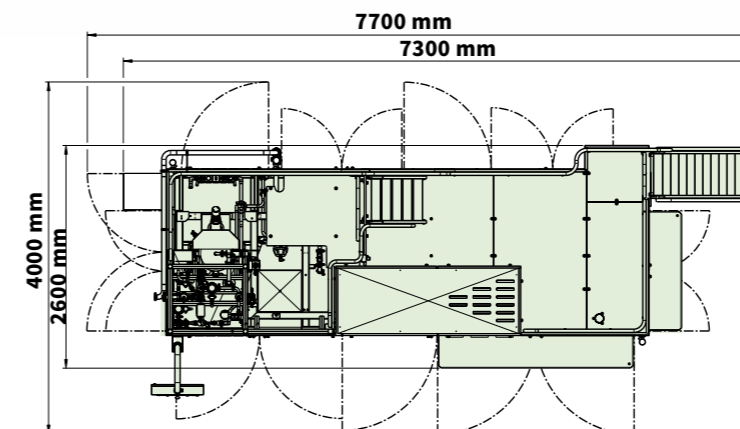
可选设备:氮气 (N₂)

将包装顶部的空气置换成氮气,用以保护对氧气敏感的产品。

可选设备:ECOLEAN® 贴管机ES4

可将吸管粘贴在Ecolean® Air无菌个人装上。包装被水平输送到独立的贴管机内,双贴管头用热熔胶把吸管敷贴到包装背面,双贴管头的设计可以在更换吸管箱和贴管机故障时减少停机。

包装规格	125ml, 200ml, 250ml
产能	高达12,000包/小时
高度	4.3米



包装规格



EAA 125ml, EAA 200ml, EAA 透明200ml, EAA 250ml, EAA 透明250ml

EL6

个人装, 供常温分销



- 1 开卷单元**
成卷的全封闭包装材料被放置在开卷单元区, 并在开卷单元区等待拼接。
- 2 包材杀菌**
使用1%双氧水喷雾和紫外线灯对包装外表面进行再次灭菌。
- 3 顶部切割, 分切装置**
在顶部切割区域, 切开包装的顶部。分切装置将包装分切。
- 4 灌装区域**
在灌装区域, 包装被开启、灌入产品、密封。把手被充入无菌空气并且密封。
- 5 阀门组和空气调节装置**
无菌阀门组和灌装系统为无菌产品提供安全、有效的灌装。空气调节装置输出高效粒子阻拦装置 (HEPA) 过滤的气体, 确保灌装设备运行期间各状态下气流均受控。
- 6 产品输出**
灌装好的包装通过出料区域被送出, 然后放置于传送带上。



EL6是一款适用于常温分销的高酸和低酸液态食品的灌装设备, 该设备可实现对爱克林全封闭包装的开启、灌装和密封。EL6灌装机提升了灌装能力, 是爱克林迄今为止运转速度最快的灌装机。EL6灌装机配有6个灌装头, 灌装能力增加到每小时18000包个人装, 是一款完美适用于常温分销的液态食品及饮料产品的灌装设备。与EL4+相比EL6在生产和清洗过程中最多可节省30%的空气、水和能源。

EL6灌装线可选配下列设备: 在线清洗装置 (CIP)、吸管敷贴机、包装缓冲装置和包装调节装置, 此外还包括易于配置到二次包装的解决方案。

可选设备: 氮气 (N₂)

将包装顶部的空气置换成氮气, 用以保护对氧气敏感的产品。

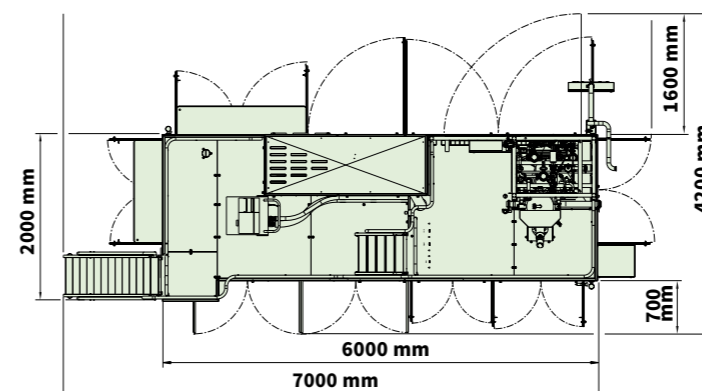
可选设备: ECOLEAN® 贴管机ES4

可将吸管粘贴在Ecolan® Air无菌个人装上。包装被水平输送到独立的贴管机内, 双贴管头用热熔胶把吸管敷贴到包装背面, 双贴管头的设计可以在更换吸管箱和贴管机故障时减少停机。

包装规格 125ml, 200ml, 250ml

产能 高达18,000包/小时

高度 4.3 米



包装规格



EAA 125ml, EAA 200ml, EAA 透明200ml, EAA 250ml, EAA 透明250ml

辅助设备



ECOLEAN® 贴管机ES4

- 使用热熔胶将吸管粘贴在已灌装的个人装产品背面；
- 双贴管头降低灌装线停机率，在满负荷生产过程中可以维护其中一个贴管头。
- 最大产能：18,000包/小时；
外部尺寸：高2.5米，宽3.7米，长1.4米。



ECOLEAN® 缓冲装置(EMA4)

- 位于灌装设备和下游设备之间，消除由停机引起的不必要的浪费。
- 抽样，便于控制质量。
外部尺寸：高1.2米，长1.2米，宽2.4米。



ECOLEAN® 在线清洗装置 (ECIP1)

- 专为爱克林灌装设备设计的自动在线清洗装置；
- 控制清洁时间、清洁剂温度、流量、浓度；
- 用户界面友好，物有所值；
外部尺寸：高1.8米，宽0.8米，长1.2米



ECOLEAN® 包装检测装置(EPTU3)

- 对包装完整性展开迅速、简便的质量控制。
- 精准施力，实现精确检测。
外部尺寸：高0.8米，宽0.5米，长0.8米。

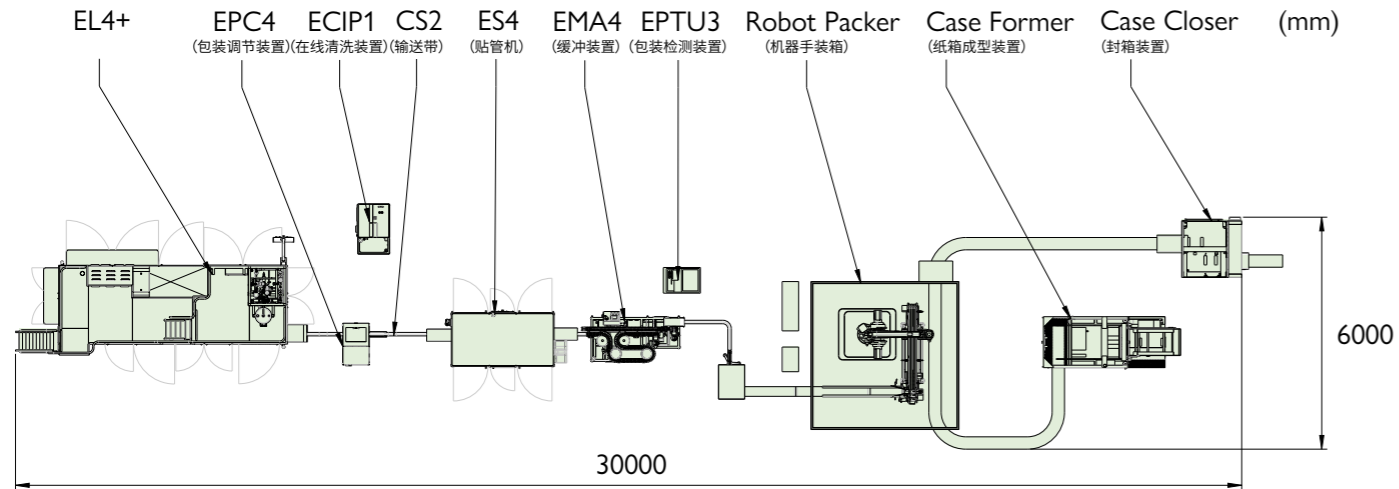


ECOLEAN® 包装调节装置(EPC4)

- 在二次包装前确保包装外部洁净干燥，包含传送带自动清洁。
- 设计紧凑，包含清洁区域。
外部尺寸：高1.7米，宽1.0米，长0.7米。



灌装线解决方案



爱克林灌装线解决方案, 为每一条灌装线寻求最佳配置解决方案。在为客户的灌装线寻求最适合配备的时候, 这一辅助部门负责探讨、评估, 满足客户的全部需求。爱克林灌装线解决方案会给出关于包装规格、包装类型以及二次包装的测试建议。

灌装线设计

我们努力为客户提供最合适的灌装线方案, 致力于在灌装线设计、配置和性能方面提供协助。推荐已测试的标记和标签设备、称重检测、输送解决方案、码垛机、拉伸包装或托盘标签等设备解决方案。

二次包装

可根据要求提供硬纸板箱或塑料箱等二次包装定制方案。测

试并验证了与爱克林包装方式和爱克林灌装线的集成方案。深入探究了爱克林灌装机的所有二次包装解决方案, 并考虑运输、展示、多包装和货架展示需求。

- 常规开槽盒
- 托盘&顶罩
- 环绕包裹



通过测试的可推荐的二次包装方案之一



一种轻量化选择

占地面积小和高效能, 易操作和具备先进的技术



爱克林包装

轻量化爱克林包装适用于低温和常温分销的巴氏、UHT液态乳品和非碳酸饮料, 高酸和低酸产品皆可。包装采用的原材料是基于爱克林材料技术并且获得食品完全接触许可认证。爱克林原材料生产获得BRC/IOP (全球标准-食品包装材料和其他包装材料) 认证、国际标准化组织ISO 22000和ISO14001认证。



不同规格切换操作简单

爱克林灌装设备秉承高效、易操作理念——事实证明了设备的灵活性, 切换不同规格包装简单、快速。



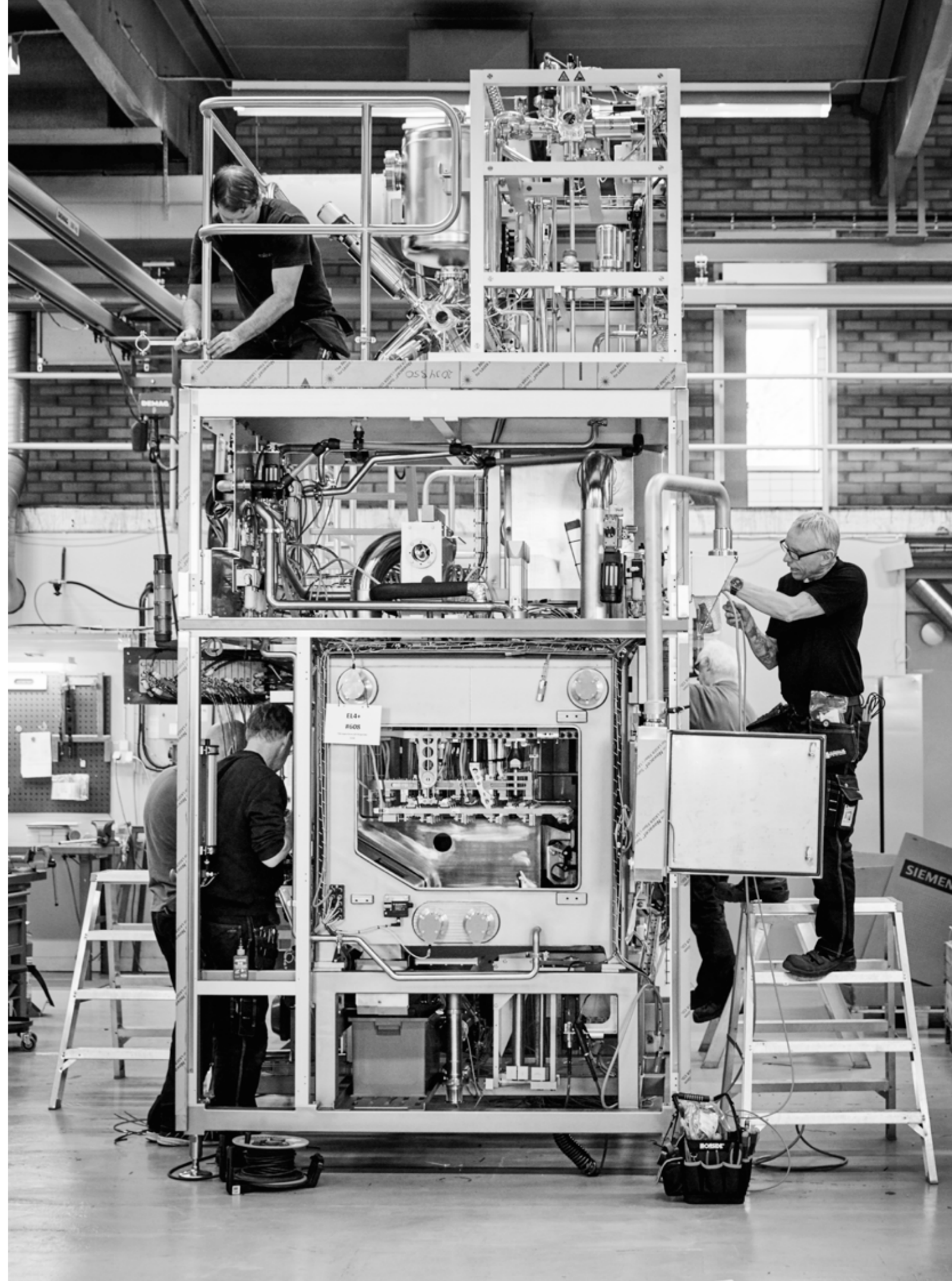
整卷配送

爱克林包装在爱克林生产工厂预成型和全密封。所有无菌包装都会使用电子束杀菌, 待灌装包装整卷配送。



高效能

为了提高生产效率, 爱克林灌装设备性能和我们自身的工作都在不断提升。爱克林灌装设备占地面积小但是高效能, 易操作且具备先进的技术。当涉及总成本和设备操作人员每天的工作量, 爱克林包装提供了轻量化的解决方案。



ecolean

爱克林 (天津) 有限公司, 天津经济技术开发区 (注册地)
北京市朝阳区东三环北路甲19号嘉盛中心1803室 邮编: 100020
电话: +86-10-84531560 传真: +86-10-84472348